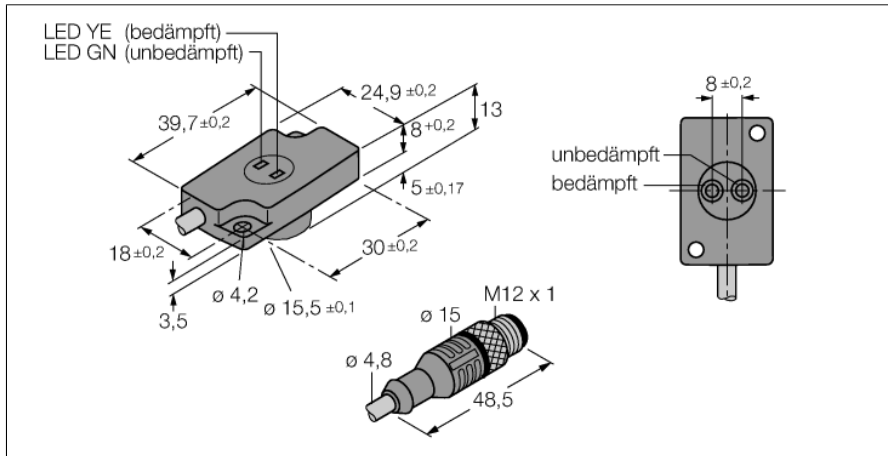


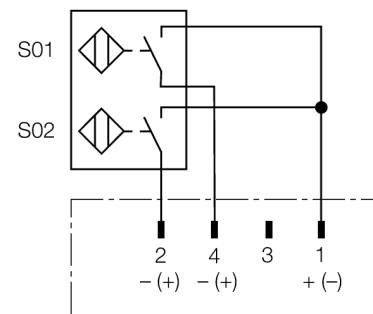
Induktiver Sensor (Radial)
Abfrageset für Pneumatikspanner
NI1,5-KSR13R-2AD4X2-0,2-RS4.4T/S34



- kompakte Kraftspannerabfrage KSR13R mit zwei Sensoren und LEDs
- aktive Flächen radial
- Kunststoff, PBT-GF20-V0, schwarz
- Befestigungslöcher mit Metallhülsen
- Leitung: PUR strahlenvernetzt
- magnetfeldfest (schweißfest) für Gleich- und Wechselfelder
- nach Norm EN 60947-5-2
- nach Norm EN 61000-4-3
- nach Norm E03.75.020.N (7.2.6.1 CEM)
- DC 4-Draht, 10...65 VDC
- 2 x Schließer
- Steckverbinder M12 x 1

Typenbezeichnung	NI1,5-KSR13R-2AD4X2-0,2-RS4.4T/S34
Ident-Nr.	4430121
Bemessungsschaltabstand S_n	1.5 mm
Einbaubedingung	nicht bündig
Gesicherter Schaltabstand	≤ (0,81 x S _n) mm
Korrekturfaktoren	St37 = 1; Al = 0,3; Edelstahl = 0,7; Ms = 0,4
Wiederholgenauigkeit	≤ 2 % v.E
Temperaturdrift	10 %
Hysterese	1...15 %
Umgebungstemperatur	-25...+70 °C
Betriebsspannung	10... 65 VDC
Restwelligkeit	≤ 10 % U _{ss}
DC Bemessungsbetriebsstrom	≤ 100 mA
Reststrom	≤ 0.6 mA
Bemessungsisolationsspannung	≤ 0.5 kV
Kurzschlusschutz	ja/ taktend
Spannungsfall bei I _s	≤ 5 V
Ausgangsfunktion	Dreidraht, Schließer, Zweidraht
kleinster Betriebsstrom I _m	≤ 3 mA
Schaltfrequenz	je Sensor 0.25 kHz
Bauform	Abfrageset für die Spanntechnik, KSR13
Abmessungen	40 x 25 x 13 mm
Gehäusewerkstoff	Metall, PBT-GF20-V0
Material aktive Fläche	Kunststoff, PBT
Anschluss	Steckverbinder, M12 x 1
Kabelqualität	4.8 mm, orange, D12YSL11X-OB, PUR, 0.2 m
Kabelquerschnitt	4x 0.34mm ²
Vibrationsfestigkeit	55 Hz (1 mm)
Schockfestigkeit	30 g (11 ms)
Schutzart	IP67
MTTF	2283 Jahre nach SN 29500 (Ed. 99) 40 °C
Schaltzustandsanzeige	2 x LED, grün / gelb

Anschlussbild



Funktionsprinzip

Induktive Sensoren erfassen berührungslos und verschleißfrei metallische Objekte. Dazu benutzen sie ein hochfrequentes elektromagnetisches Wechselfeld, das mit dem Erfassungsobjekt in Wechselwirkung tritt. Bei induktiven Sensoren wird dieses Feld von einem LC-Resonanzkreis mit einer Ferritkern-Spule erzeugt.