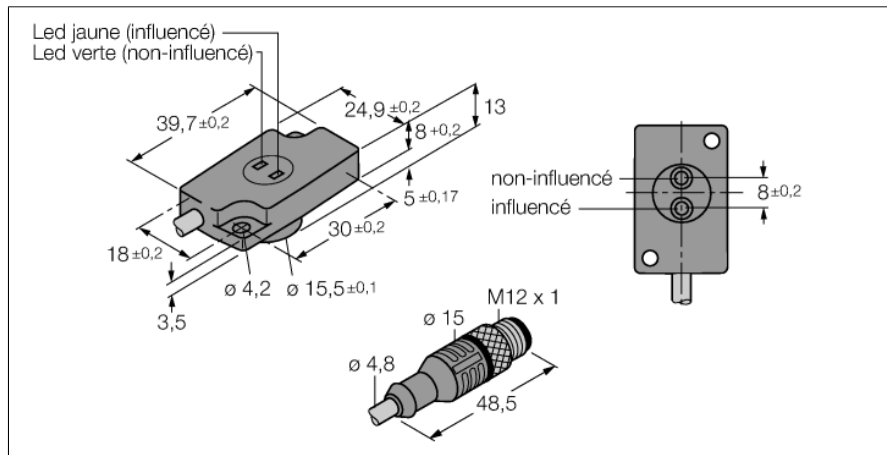


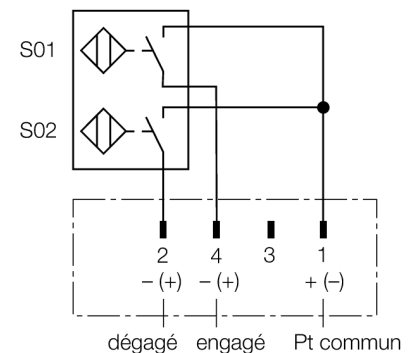
**Détecteur inductif (axial)
contrôle de position sur pinces de serrage
NI1,5-KSR13A-2AD4X2-0,2-RS4.4T/S34**



- contrôle de position compact sur pinces de serrage KSR13A avec deux détecteurs et LED
- faces actives axialement
- plastique, PBT-GF20-V0, jaune
- trous de montage avec douilles en acier inoxydable
- câble: irradié PUR
- insensible aux champs magnétiques (courants de soudage) pour des champs continus et alternatifs
- suivant norme EN 60947-5-2
- suivant norme EN 61000-4-3
- suivant la norme E03.75.020.N (7.2.6.1 CEM)
- DC, 4 fils, 10...65 VDC
- 2 x N.O.
- connecteur M12 x 1

Type	NI1,5-KSR13A-2AD4X2-0,2-RS4.4T/S34
No. d'identité	4430122
Portée nominale Sn	1.5 mm
Condition de montage	non-blindé
Portée assurée	≤ (0,81 x Sn) mm
Facteurs de correction	A37 = 1; Al = 0,3; acier inoxydable = 0,7; Ms = 0,4
Reproductibilité	≤ 2 % de la valeur finale
Dérive en température	10 %
Hystérésis	1...15 %
Température ambiante	-25...+70 °C
Tension de service	10...65 VDC
Taux d'ondulation	≤ 10 % V _{crête à crête}
Courant de service nominal (DC)	≤ 100 mA
Courant résiduel	≤ 0.6 mA
Tension d'isolement nominale	≤ 0.5 kV
Protection contre les courts-circuits	oui/ contrôle cyclique
Tension de déchet à I _s	≤ 5 V
Fonction de sortie	3 fils, contact N.O., 2 fils
Courant min. de service I _m	≤ 3 mA
Fréquence de commutation	par détecteur 0.25 kHz
Format	kit de contrôle pour la technique de serrage, KSR13
Dimensions	40 x 25 x 13 mm
Matériau de boîtier	métal, PBT
Matériau face active	plastique, PBT
Raccordement	connecteur, M12 x 1
qualité de câble	4.8 mm, orange, D12YSL11X-OB, PUR, 0.2 m
Section câble	4x 0.34mm ²
Résistance aux vibrations	55 Hz (1 mm)
Résistance aux chocs	30 g (11 ms)
Type de protection	IP67
MTTF	2283Années suivant SN 29500 (Ed. 99) 40°C
Indication de l'état de commutation	2 x LED vert / jaune

Schéma de raccordement



Principe de fonctionnement

Les détecteurs inductifs permettent de détecter des objets métalliques sans contact physique et sans usure. Donc ils utilisent un champ électro-magnétique alternatif à haute fréquence. Ce champ magnétique entre en interaction avec l'objet à détecter. Pour les détecteurs inductifs, ce champ est généré par un circuit résonnant LC avec un noyau en ferrite.