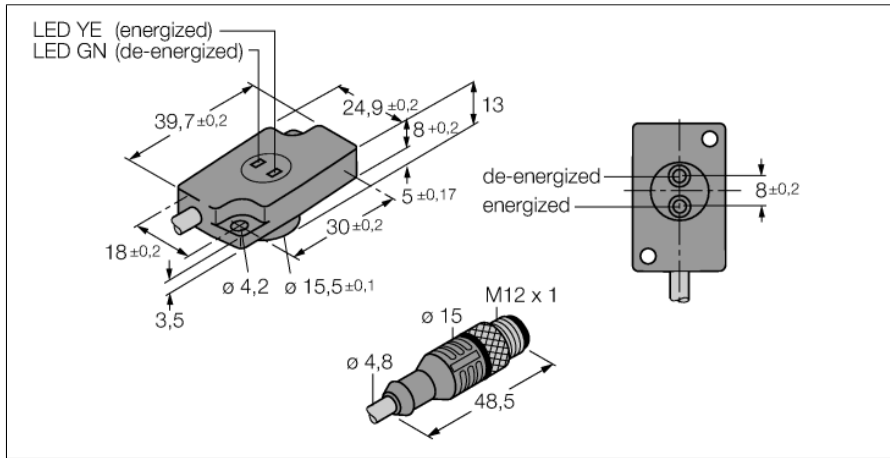


电感式传感器 ( 轴向 )

夹钳位置控制型

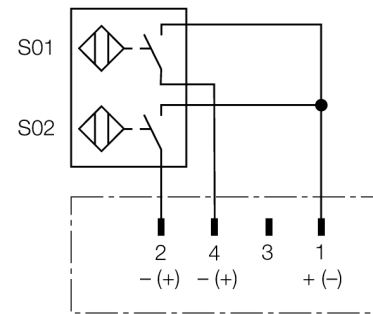
NI1,5-KSR13A-2AD4X2-0,2-RS4.4T/S34



- 夹钳位置传感器KSR13A上连接有2个传感器和LED灯
- 轴向感应面
- 塑料, PBT-GF20-V0,黄
- 不锈钢套管上的安装孔
- 电缆: 照射PUR
- 抗直流电磁干扰 ( 抗焊接干扰 )
- 根据标准 EN 60947-5-2
- 根据标准 EN 61000-4-3
- 根据标准E03.75.020.N (7.2.6.1 CEM)
- 4线直流, 10...65 VDC
- 2路常开
- M12 x 1接插件

型号	NI1,5-KSR13A-2AD4X2-0,2-RS4.4T/S34
货号	4430122
额定工作距离Sn	1.5 mm
安装方式	非齐平
实际测量范围	≤ (0,81 x Sn) mm
修正系数	37#钢 = 1; 铝 = 0.3; 不锈钢 = 0.7; 黄铜 = 0.4
重复精度	≤ 2 满量程的 %
温度漂移	10 %
磁滞	1...15 %
环境温度	-25...+70 °C
工作电压	10...65VDC
余波	≤ 10 % U <sub>s</sub>
直流额定工作电流	≤ 100 mA
漏电流	≤ 0.6 mA
额定绝缘电压	≤ 0.5 kV
短路保护	是/ 循环
压降在 I <sub>s</sub>	≤ 5 V
输出性能	3线, 常开触点, 2线
最小开关电流 I <sub>s</sub>	≤ 3 mA
开关频率	每个传感器提供 0.25 kHz
设计	夹钳位置控制型, KSR13
尺寸	40 x 25 x 13 mm
外壳材料	金属, PBT
感应面材料	塑料, PBT
连接	接插件, M12 x 1
线缆材质	4.8 mm, 桔黄, D12YSL11X-OB, PUR, 0.2 m
线缆横截面	4 x 0.34mm <sup>2</sup>
防震动性	55 Hz (1 mm)
防冲击性	30 g (11 ms)
防护等级	IP67
MTTF	2283 years 符合SN 29500 (Ed.99) 40 °C认证
开关状态指示	2路LED指示灯 绿/黄

接线图



功能原理

电感式传感器以无磨损和非接触的方式来检测金属物体 基于此目的它通过高频交流电磁场来检测被测物 对电感式传感器而言, 磁场由绕在铁氧体芯线圈上的LC振荡电路产生。