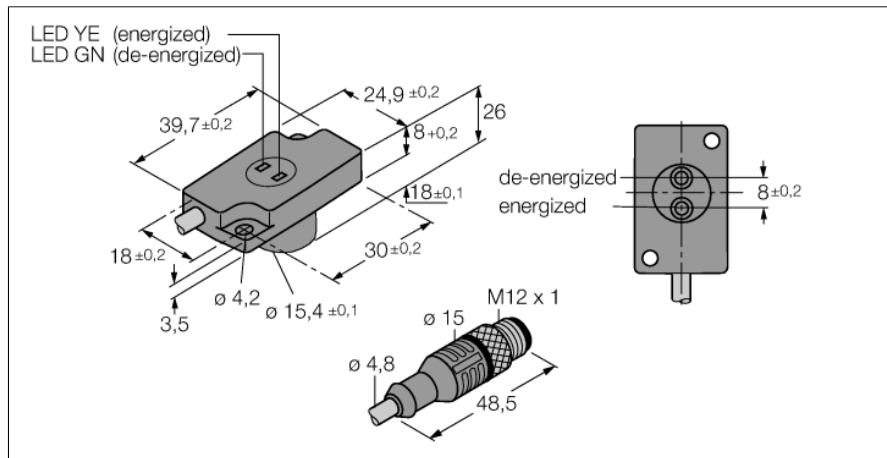


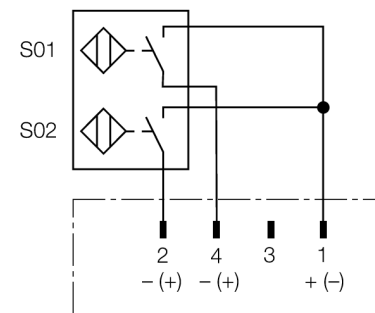
**czujnik indukcyjny (osiowy)
do kontroli napinaczy
NI1,5-KSR26A-2AD4X2-0,2-RS4.4T/S34**



- kompaktowy czujnik do napinaczy pneumatycznych KSR26A z diodami i dwoma czujnikami
- osiowa powierzchnia aktywna
- żółte tworzywo sztuczne PBT-GF20-V0
- otwory montażowe wzmacniane tulejkami ze stali nierdzewnej
- przewód: napromieniowywany PUR
- odporność na pole magnetyczne (spawanie) w polu DC i AC
- zgodnie z normą EN 60947-5-2
- zgodnie z normą EN 61000-4-3
- zgodnie z normą E03.75.020.N (7.2.6.1 CEM)
- 4-przewodowy DC, 10...65 VDC
- 2 x NO
- złącze męskie M12 x 1

Typ	NI1,5-KSR26A-2AD4X2-0,2-RS4.4T/S34
Nr kat.	4430124
Nominalny zasięg detekcjiS_n	1.5 mm
Warunki montażowe	niewierzchniowy
Gwarantowany zasięg detekcji	$\leq (0,81 \times S_n)$ mm
Współczynniki korekcji	St37 = 1; Al = 0,3; stal nierdzewna = 0,7; Ms = 0,4
Powtarzalność	$\leq 2\%$ pełnej skali
Dryft temperaturowy	10 %
Histereza	1...15 %
Temperatura pracy	-25...+70 °C
Napięcie zasilania	10...65VDC
Tętnienia szczytkowe	$\leq 10\% U_{ss}$
Nominalny prąd zasilania DC	≤ 100 mA
Prąd szczytkowy	$\leq 0,6$ mA
Napięcie znamionowe izolacji	$\leq 0,5$ kV
Zabezpieczenie przed zwarcie	tak/ cykliczne
Spadek napięcia przy I_n	≤ 5 V
Funkcja wyjścia	3-przewodowy, styk NO, 2-przewodowy
Najniższy prąd zasilania I_m	≤ 3 mA
Częstotliwość przełączania	dla każdego czujnika 0.25 kHz
Wykonanie	zestaw do kontroli napinaczy, KSR26
Wymiary	40 x 25 x 26 mm
Materiał obudowy	metal, PBT
Materiał powierzchni aktywnej	tworzywo sztuczne, PBT
Podłączenie	złącze, M12 x 1
Typ przewodu	4.8mm, pomarańczowy, D12YSL11X-OB, PUR, 0.2 m
Przekrój poprzeczny przewodu:	4 x 0.34mm ²
Odporność na wibracje	55 Hz (1 mm)
Odporność na uderzenia	30 g (11 ms)
Stopień ochrony	IP67
MTTF	2283lat zgodnie z SN 29500 (Ed. 99) 40 °C
Wskaźnik stanu przełączenia	2 x LED zielony / żółty

Schemat podłączenia



Zasada działania

Czujniki indukcyjne przeznaczone są do bezkontaktowej detekcji metalowych obiektów. Zasada działania oparta jest na interakcji związanej z wejściem obiektu w zmienne pole elektromagnetyczne o wysokiej częstotliwości. W czujnikach indukcyjnych pole to wytwarzane jest w obwodzie rezonansowym LC z cewką z rdzeniem ferrytowym.