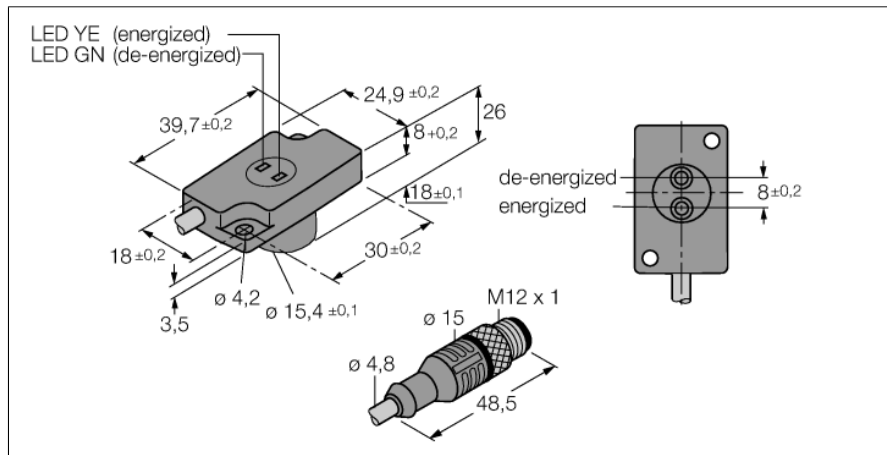


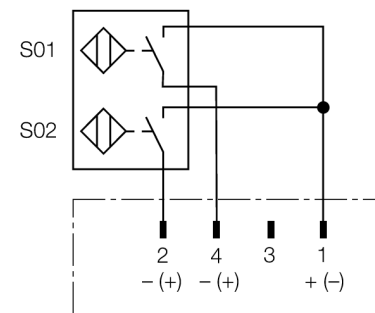
**Индуктивный датчик (аксиальный)
датчик силы зажима
NI1,5-KSR26A-2AD4X2-0,2-RS4.4T/S34**



- компактный механически закрепляемый монитор KSR26A с двумя датчиками и светодиодами
- аксиальная активная поверхность
- пластмасса, PBT-GF20-V0, желт.
- монтажные отверстия со стальными втулками
- кабель: облученный ПУР
- нечувствительность к внешним магнитным полям (стойкость к сварке) в DC и AC полях
- соотв. стандарту EN 60947-5-2
- соотв. стандарту EN 61000-4-3
- соотв. стандарту E03.75.020.N (7.2.6.1 CEM)
- 4-проводн. DC, 10...65 В DC
- 2 х нормально открытый
- разъем M12 x 1

Тип	NI1,5-KSR26A-2AD4X2-0,2-RS4.4T/S34
Идент. №	4430124
Номинальное рабочее расстояние Sn	1.5 мм
Условия монтажа	не заподлицо
Гарантированный диапазон чувствительности	≤ (0,81 x Sn) мм
Корректировочные коэффициенты	St37 = 1; Al = 0.3; нерж. сталь = 0.7; Ms = 0.4
Повторяемость	≤ 2 % полн. шкалы
Температурный дрейф	10 %
Гистерезис	1...15 %
Температура окружающей среды	-25...+70°C
Рабочее напряжение	10...65В =
Остаточная пульсация	≤ 10 % U _н
Номинальный постоянный рабочий ток	≤ 100 мА
Остаточный ток	≤ 0.6 мА
Номинальное напряжение на изоляции	≤ 0.5 кВ
Защита от короткого замыкания	да/ циклич.
Падение напряжения при I _н	≤ 5 В
Выходная функция	3-проводн., Н.О., 2-проводн.
Минимальный рабочий ток I _н	≤ 3 мА
Частота переключения	для каждого датчика 0.25 кГц
Конструкция	комплект средств мониторинга для точечной сварки, KSR26
Размеры	40 x 25 x 26 мм
Материал корпуса	Металл, PBT-GF20-V0
Материал активной поверхности	пластмасса, PBT-GF20-V0
Соединение	разъем, M12 x 1
Качество кабеля	4.8мм, оранжевый, D12YSL11X-OB, ПУР, 0.2 м
Поперечное сечение кабеля	4x0.34мм ²
Вибростойкость	55 Гц (1 мм)
Ударопрочность	30 г (11 мс)
Класс защиты	IP67
MTTF	2283лет в соответствии с SN 29500-(Изд. 99) 40 °C
Индикация состояния переключения	2 х светодиод зеленый / желтый

Схема подключения



Принцип действия

Индуктивные датчики разработаны для бесконтактного (без износа) детектирования металлических объектов. Для этого используют высокочастотное электромагнитное AC поле, взаимодействующее с мишенью. В индуктивных датчиках это поле генерируют при помощи LC резонансного контура с катушкой с ферритовым сердечником.