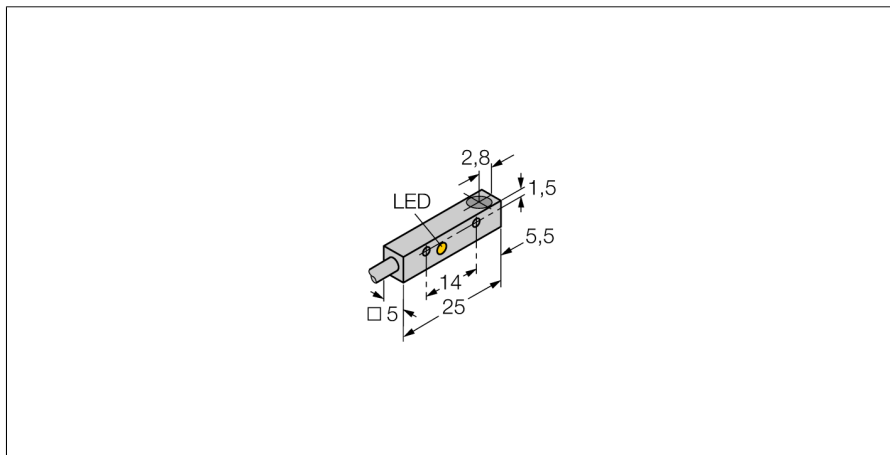


电感式传感器

BI0,8-Q5SE-AN6X

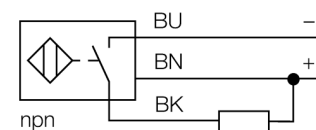
TURCK

Industrial
Automation



- 方型外壳，厚度5 mm
- 顶端感应面
- 金属，GD-ZnAl
- 3线直流，10...30 VDC
- 常开npn输出
- 电缆连接

接线图



功能原理

电感式传感器以非接触和无磨损的方式检测金属物体。以无磨损和非接触的方式检测金属物体。电感式传感器通过铁氧体线圈上构成的RLC线圈产生磁场。

可提供各种温度范围从-60 °C 到 +250 °C。

型号	BI0,8-Q5SE-AN6X
货号	1619342
额定工作距离Sn	0.8 mm
安装方式	齐平
实际测量范围	≤ (0,81 x Sn) mm
修正系数	37#钢 = 1; 铝 = 0.3; 不锈钢 = 0.7; 黄铜 = 0.4
重复精度	≤ 5 满量程的 %
温度漂移	20 %
磁滞	3...15 %
环境温度	-25...+70 °C
工作电压	10...30VDC
余波	≤ 10 % U _{ss}
直流额定工作电流	≤ 100 mA
空载电流 I ₀	≤ 15 mA
漏电流	≤ 0.1 mA
额定绝缘电压	≤ 0.5 kV
短路保护	是/ 循环
压降在 I ₀	≤ 1.8 V
断路/反极性保护	是/ 是
输出性能	3线, 常开触点, NPN
开关频率	3 kHz
设计	方型, Q5SE
尺寸	25 x 5 x 5 mm
外壳材料	金属, 铝, 阳极电镀
连接	电缆
线缆材质	3 mm, LiYY-11Y, PUR, 2 m
线缆横截面	3 x 0.14mm ²
防震动性	55 Hz (1 mm)
防冲击性	30 g (11 ms)
防护等级	IP67
MTTF	2283 years 符合SN 29500 (Ed.99) 40 °C认证
开关状态指示	LED指示灯 红
可供货	2个螺丝 DIN 84A 4.8 1,6x10 mm

电感式传感器
BI0,8-Q5SE-AN6X

距离D	2 x B
距离W	3 x Sn
距离S	1 x B
距离G	6 x Sn
感应面B宽度	5 mm

