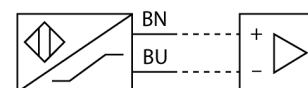


- ATEX kategoria II 2 G, strefa Ex 1
- ATEX kategoria II 1 D, strefa Ex 20
- SIL2 zgodny z IEC 61508
- prostokątny, wysokość 6.5 mm
- boczna powierzchnia aktywna
- tworzywo sztuczne PP GR-20
- 2-przewodowy DC, nom. 8.2 VDC
- wyjście zgodne z DIN EN 60947-5-6 (NAMUR)
- przewód

Schemat podłączenia



Zasada działania

Czujniki indukcyjne wykrywają bezkontaktowo obiekty metalowe. Zasada ich działania oparta jest na interakcji związanej z wejściem obiektu w zmienne pole elektromagnetyczne o wysokiej częstotliwości. Czujniki indukcyjne generują to pole, dzięki obwodowi RLC z rdzeniem ferrytowym.

W ofercie znajdują się wersje specjalne dla temperatur od -60 °C aż do +250 °C.

Typ	NI2-Q6,5-Y1
Nr kat.	4004100
Nominalny zasięg detekcjiS_n	2 mm
Warunki montażowe	niewielkości
Gwarantowany zasięg detekcji	$\leq (0,81 \times S_n)$ mm
Współczynniki korekcji	St37 = 1; Al = 0,3; stal nierdzewna = 0,7; Ms = 0,4
Powtarzalność	$\leq 2\%$ pełnej skali
Dryft temperaturowy	10 %
Histeresa	1...10 %
Temperatura pracy	-25...+70 °C
Funkcja wyjścia	2-przewodowy, NAMUR
Częstotliwość przełączania	2 kHz
Napięcie zasilania	Nom. 8.2 VDC
Pobór prądu w stanie wyłączenia	≥ 2.1 mA
Pobór prądu w stanie załączenia	≤ 1.2 mA
Certyfikaty zgodne z	KEMA 02 ATEX 1090X
Induktancja (L) / pojemność (C) wewnętrzna	150 nF / 150 μ H
Oznaczenie urządzenia	Ⓔ II 2 G Ex ia IIC T6 Gb / II 1 D Ex ia IIC T95 °C Da (maks. U _i = 20 V, I _i = 60 mA, P _i = 80 mW)
Wykonanie	prostokątny, Q6.5
Wymiary	20 x 17 x 6.5 mm
Materiał obudowy	tworzywo sztuczne, PP
Podłączenie	przewód
Typ przewodu	3mm, niebieski, Lif9YYW, PVC, 2 m
Przekrój poprzeczny przewodu:	2 x 0.14mm ²
Odporność na wibracje	55 Hz (1 mm)
Odporność na uderzenia	30 g (11 ms)
Stopień ochrony	IP67
MTTF	6198lat zgodnie z SN 29500 (Ed. 99) 40 °C

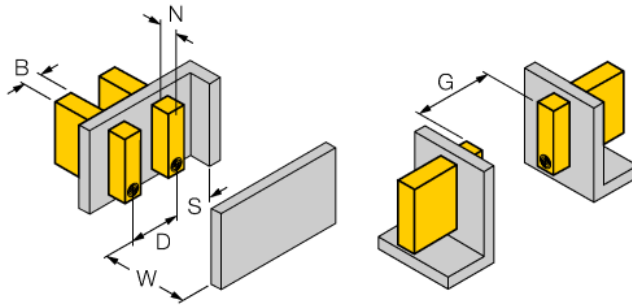
Czujnik indukcyjny NI2-Q6,5-Y1

TURCK

Industrial
Automation

Dystans W	$3 \times S_n$
Dystans S	$1,5 \times B$
Dystans G	$6 \times S_n$
Dystans N	$2 \times S_n$

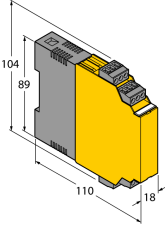
Szerokość powierzchni aktywnej B 6.5 mm



Czujnik indukcyjny NI2-Q6,5-Y1

TURCKIndustrial
Automation

Akcesoria montażowe

Typ	Nr kat.		Rysunek wymiarowy
IM1-22EX-R	7541231	Wzmacniacz separujący, 2-kanalowy; 2 wyjścia przekaźnikowe NO; wejście dla sygnałów NAMUR; możliwość zał./wył. kontroli zwarcia i przerwy w obwodzie; ustawialna funkcja wyjścia NO/NZ; zdejmowalne terminale zaciskowe; szerokość 18 mm; uniwersalne napięcie zasilania	

Instrukcja pracy

Zastosowanie

Urządzenie spełnia wymogi dyrektywy 94/9/EC i jest przeznaczone do stosowania w strefach zagrożonych wybuchem zgodnie z EN60079-0:2012, -11:2012, -26:2007.

Ponadto może być stosowane w systemie bezpieczeństwa do poziomu SIL2 zgodnie z IEC 61508.

Aby uzyskać pewność co do właściwej pracy należy zapoznać się z obowiązującymi lokalnie regulacjami i dyrektywami.

Zastosowanie w strefach zagrożonych wybuchem zgodnych z klasyfikacją

II 2 G i II 1 D (grupa II, kategoria 2 G, element elektryczny dla strefy gazowej i kategoria 1 D, element elektryczny dla strefy pyłowej).

Oznaczenie (patrz urządzenie lub instrukcja)

Ⓔ II 2 G zgodnie z Ex ia IIC T6 Gb zgodnie z EN60079-0 i -26 oraz Ⓔ II 1 D Ex ia IIIC T95°C Da zgodnie z EN60079-0

Lokalnie dopuszczalna temperatura otoczenia

-25...+70 °C

Instalacja / uruchomienie

Urządzenia te może instalować, podłączać i uruchamiać jedynie przeszkolony i wykwalifikowany personel. Wykwalifikowany personel musi posiadać wiedzę na temat klas ochronnych, dyrektyw i regulacji dotyczących wyposażenia elektrycznego stosowanego w strefach zagrożenia wybuchem.

Należy sprawdzić czy klasyfikacja i oznaczenie na urządzeniu są zgodne z aktualnymi warunkami aplikacji.

Urządzenie to dopuszczone jest do stosowania tylko w obwodach Exi zgodnych z EN60079-0 i -11. Należy kontrolować maksymalne dopuszczalne parametry elektryczne.

Czujnik po podłączeniu do obwodów innego typu nie może być stosowany w instalacjach Exi. Jeżeli komponenty wyposażenia są wzajemnie połączone, należy przeprowadzić czynność "Sprawdzenia iskrobezpieczeństwa" (EN 60079-14).

Przy pracy w systemach bezpieczeństwa zgodnie z IEC 51408 niezbędna jest ocena prawdopodobieństwa wystąpienia błędu (PFD) w całym obwodzie.

Instrukcja instalacji i montażu

Należy unikać tworzenia się ładunków statycznych na przewodach i urządzeniach z tworzywa sztucznego. Urządzenie powinno się czyścić jedynie wilgotną ściereczką. Nie wolno urządzenia montować w miejscu występowania pyłu i należy unikać gromadzenia się na nim kurzu.

Jeżeli urządzenie i przewód mogą zostać uszkodzone mechanicznie muszą być odpowiednio zabezpieczone. Muszą być też ekranowane w celu ochrony przez silnymi polami elektromagnetycznymi.

Konfiguracja pinów i elektryczna specyfikacja może zostać odczytana z oznaczenia urządzenia lub karty katalogowej.

Serwis / utrzymanie

Naprawa nie jest możliwa. Certyfikacja wygasa, jeżeli urządzenie zostanie poddane naprawie lub modyfikacji przez kogoś innego niż producent. Wymienione zostały najważniejsze dane pojawiające się na certyfikacie.