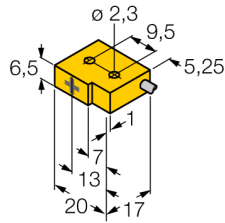
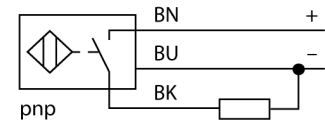


电感式传感器
抗磁场干扰
BI1-Q6,5-AP6/S34



- 方型外壳，厚度6.5 mm
- 侧感应面
- 塑料, PP GR-20
- 抗直流电磁干扰 (抗焊接干扰)
- 3线直流, 10...30 VDC
- 常开触点, PNP输出
- 线缆连接

接线图



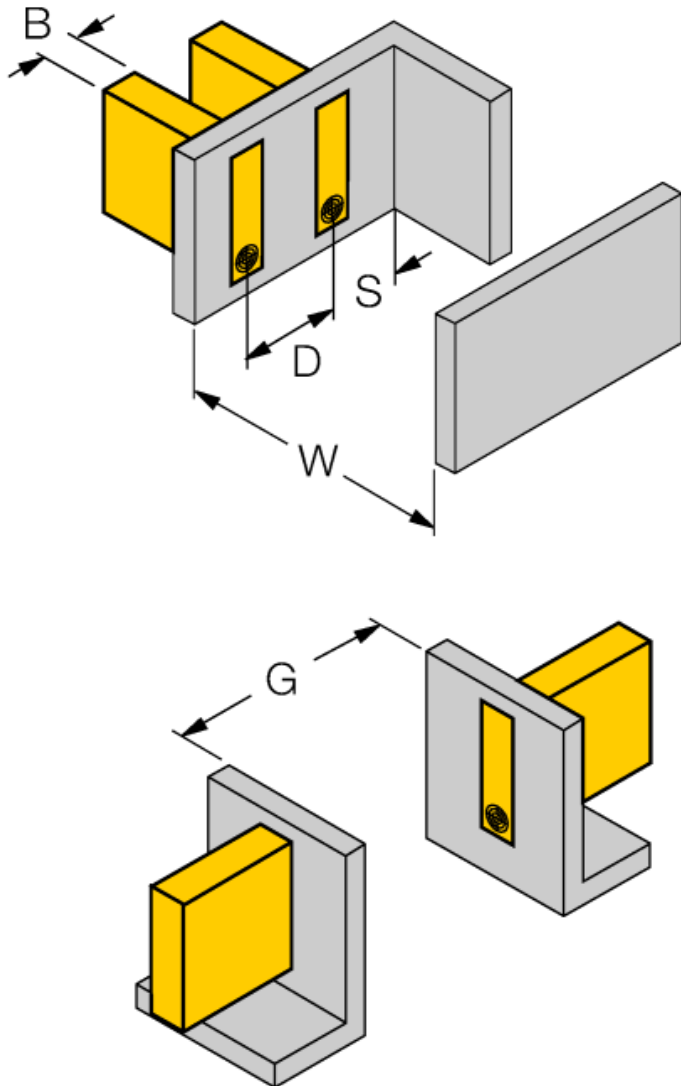
功能原理

电感式传感器以无磨损和非接触的方式来检测金属物体 基于此目的它通过高频交流电磁场来检测被测物 对电感式传感器而言，磁场由绕在铁氧体芯线圈上的LC振荡电路产生。磁感应传感器集成了特殊的铁氧体芯，使其可抗交流及直流磁场干扰。它们可用于焊接领域

型号	BI1-Q6,5-AP6/S34
货号	4613401
额定工作距离Sn	1 mm
安装方式	齐平
实际测量范围	≤ (0,81 x Sn) mm
修正系数	37#钢 = 1; 铝 = 0.1; 不锈钢 = 0.7; 黄铜 = 0.25
重复精度	≤ 2 满量程的 %
温度漂移	10 %
磁滞	3...15 %
环境温度	-25...+70 °C
工作电压	10...30VDC
余波	≤ 10 % U _{ss}
直流额定工作电流	≤ 150 mA
空载电流 I ₀	≤ 15 mA
漏电流	≤ 0.1 mA
额定绝缘电压	≤ 0.5 kV
短路保护	是/ 循环
压降在 I ₀	≤ 1.8 V
断路/反极性保护	是/ 是
输出性能	3线, 常开触点, PNP
开关频率	0.03 kHz
设计	方型, Q6.5
尺寸	20 x 17 x 6.5 mm
外壳材料	塑料, PP
连接	电缆
线缆材质	2 mm, 灰, Lif9Y-11Y, PUR, 2 m
线缆横截面	3 x 0.08mm ²
绞合线	40x0.05mm ²
防震动性	55 Hz (1 mm)
防冲击性	30 g (11 ms)
防护等级	IP67
MTTF	2283 years 符合SN 29500 (Ed.99) 40 °C认证

电感式传感器
抗磁场干扰
BI1-Q6,5-AP6/S34

距离D	2 x B
距离W	3 x Sn
距离S	1 x B
距离G	6 x Sn
感应面B宽度	6.5 mm



ST37 中的安装注释：
无法进行四面嵌入式安装