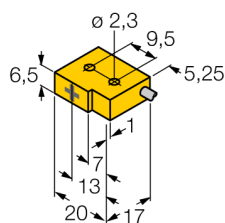


Indukční senzor BI1-Q6,5-AN6

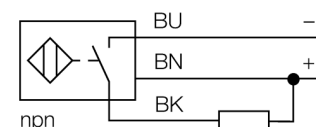
TURCK

Industrial
Automation



- kvádrové pouzdro, výška 6,5 mm
- aktivní plocha ze strany
- plast, PP GR-20
- 3drát DC, 10...30 VDC
- spínací NPN výstup
- připojení kabelem

Schéma zapojení



Funkční princip

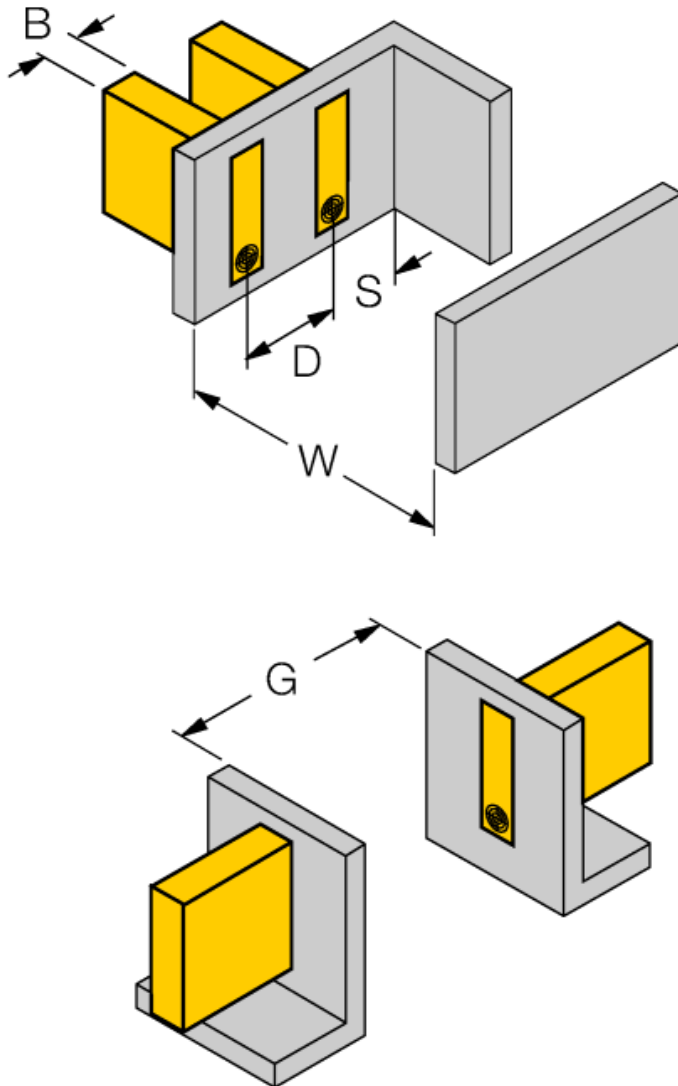
Indukční senzory detekují bezdotykově a bez opotřebení kovové objekty. Pracují na principu vysokofrekvenčního elektromagnetického střídavého pole, které je identifikovaným objektem zatlumováno. U indukčních senzorů je toto pole vytvářeno jedním LC-rezonančním obvodem s jednou cívku s feritovým jádrem. Indukční senzory ve speciálním provedení lze nasadit při teplotách od -60°C až do +250°C.

Typové označení	BI1-Q6,5-AN6
Identifikační číslo	4613420
Jmenovitá spínací vzdálenostS_n	1 mm
Provedení	vestavné
Zajištěná spínací vzdálenost	$\leq (0,81 \times S_n)$ mm
Faktor korekce	$S_{t37} = 1; A_I = 0,1; nerez = 0,7; M_s = 0,25$
Opakovatelnost	$\leq 2\%$ z rozsahu
Teplotní drift	10 %
Hystereze	3...15 %
Okolní teplota	-25... +70°C
Napájecí napětí	10...30VDC
Zvlnění	$\leq 10\%$ U_{ss}
DC jmenovitý provozní proud	≤ 150 mA
Proud naprázdno I_0	≤ 15 mA
Zbytkový proud	$\leq 0,1$ mA
Jmenovité izolační napětí	$\leq 0,5$ kV
Ochrana proti zkratu	ano/ taktovaná
Pokles napětí při I_0	$\leq 1,8$ V
Ochrana proti přerušení vodiče / přepólování	ano/ kompletní
Výstupní funkce	třídrát, spínací kontakt, NPN
Frekvence spínání	2 kHz
Pouzdro	kvádrové pouzdro, Q6,5
Rozměry	20 x 17 x 6.5 mm
Materiál pouzdra	plast, PP
Připojení	kabel
Kabel	2mm, šedá, Lif9Y-11Y, PUR, 2 m
Průřez kabelu	3 x 0.08 mm ²
Žíly kabelu	40x0.05mm ²
Odolnost vůči vibracím	55 Hz (1 mm)
Odolnost proti rázům	30 g (11 ms)
Stupeň krytí	IP67
MTTF	2283Roky dle SN 29500 (Ed. 99) 40°C

**Indukční senzor
BI1-Q6,5-AN6**

Vzdálenost D	2 x B
Vzdálenost W	3 x Sn
Vzdálenost S	1 x B
Vzdálenost G	6 x Sn

Šířka aktivní plochy B	6.5 mm
------------------------	--------



Poznámka k vestavbě do ST37:
vestavba ze 4 stran není možná.