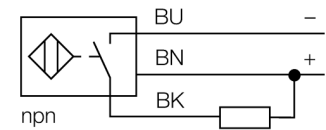


- 方型外壳，厚度6.5 mm
- 侧感应面
- 塑料, PP GR-20
- 3线直流, 10...30 VDC
- 常开npn输出
- 电缆连接

接线图



功能原理

电感式传感器以非接触和无磨损的方式检测金属物体。以无磨损和非接触的方式检测金属物体。电感式传感器通过铁氧体线圈上构成的RLC线圈产生磁场。

可提供各种温度范围从-60 °C 到 +250 °C。

型号	BI1-Q6,5-AN6
货号	4613420
额定工作距离Sn	1 mm
安装方式	齐平
实际测量范围	≤ (0,81 x Sn) mm
修正系数	37#钢 = 1; 铝 = 0.1; 不锈钢 = 0.7; 黄铜 = 0.25
重复精度	≤ 2 满量程的 %
温度漂移	10 %
磁滞	3...15 %
环境温度	-25...+70 °C
工作电压	10...30VDC
余波	≤ 10 % U <sub>ss</sub>
直流额定工作电流	≤ 150 mA
空载电流 I <sub>0</sub>	≤ 15 mA
漏电流	≤ 0.1 mA
额定绝缘电压	≤ 0.5 kV
短路保护	是/ 循环
压降在 I <sub>0</sub>	≤ 1.8 V
断路/反极性保护	是/ 是
输出性能	3线, 常开触点, NPN
开关频率	2 kHz
设计	方型, Q6.5
尺寸	20 x 17 x 6.5 mm
外壳材料	塑料, PP
连接	电缆
线缆材质	2 mm, 灰, Lif9Y-11Y, PUR, 2 m
线缆横截面	3 x 0.08mm <sup>2</sup>
绞合线	40x0.05mm <sup>2</sup>
防震动性	55 Hz (1 mm)
防冲击性	30 g (11 ms)
防护等级	IP67
MTTF	2283 years 符合SN 29500 (Ed.99) 40 °C认证

电感式传感器  
BI1-Q6,5-AN6

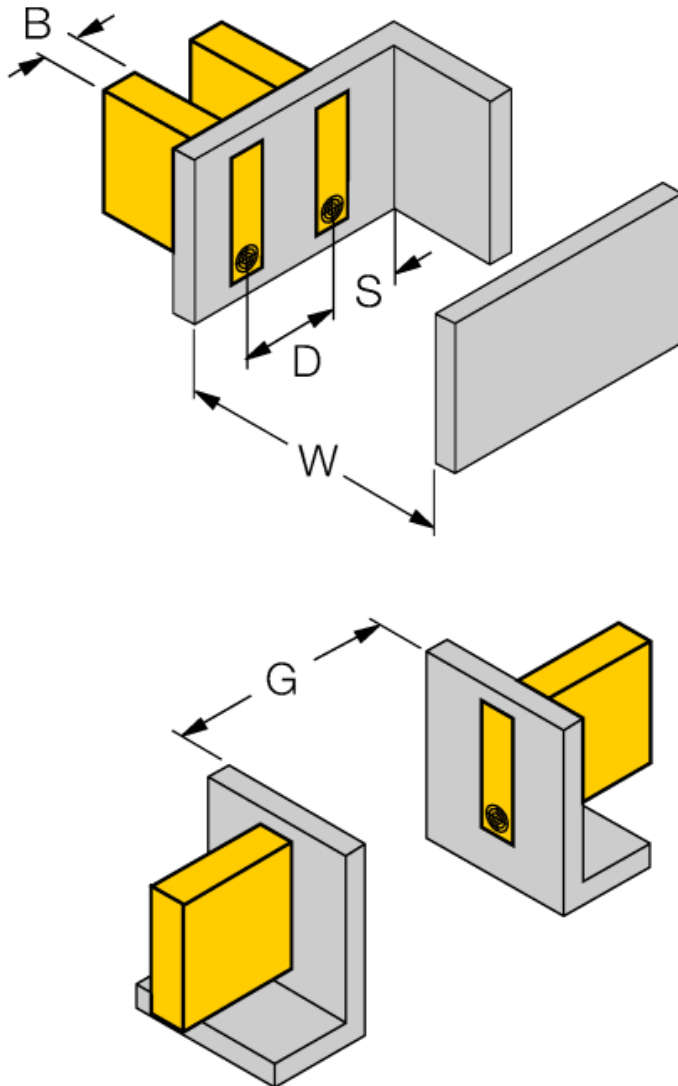
**TURCK**

Industrial  
Automation

距离D	2 x B
距离W	3 x Sn
距离S	1 x B
距离G	6 x Sn

---

感应面B宽度	6.5 mm
--------	--------



ST37 中的安装注释：  
无法进行四面嵌入式安装