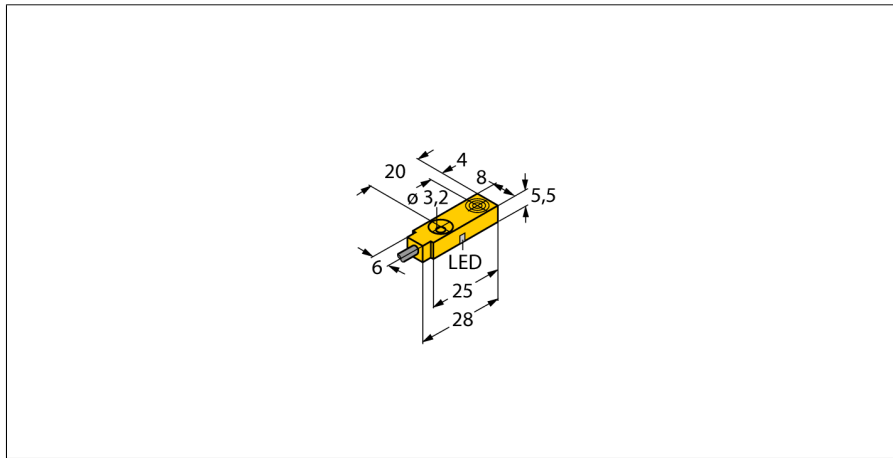


**sensor inductivo**  
**inmunidad al campo magnético**  
**BI2-Q5,5-AP6X/S34**



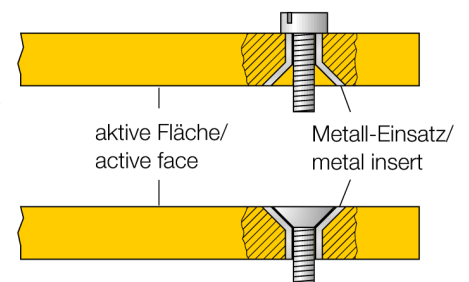
- rectangular, altura 5,5mm
- cara activa superior
- plástico, PP
- inmunidad a campos magnéticos (resistente a la soldadura) para campos de corriente continua y alterna
- 3 hilos CC, 10...30 VCC
- normalmente abierta, salida PNP
- conexión de cable

**Esquema de conexiones**



**Principio de funcionamiento**

Los sensores inductivos detectan sin desgaste ni contacto los objetos metálicos. Para ello necesitan un campo electromagnético alterno de alta frecuencia que interactúa con el objeto. En los sensores inductivos, este campo es generado por un circuito LC de resonancia con bobina de núcleo de ferrita. Los sensores con inmunidad al campo magnético incorporan un núcleo de ferrita especial que los hace insensibles a los campos magnéticos de corriente alterna y continua. Por lo tanto pueden ser utilizados en equipos de soldadura.



<b>Designación de tipo</b>	BI2-Q5,5-AP6X/S34
Nº de identificación	1613001
<b>Distancia de conmutación nominal Sn</b>	2 mm
Condición para el montaje	enrasado
Distancia de conmutación asegurada	≤ (0,81 x Sn) mm
Factor de corrección	St37 = 1; Al = 0,3; acero inoxidable = 0,7; Ms = 0,4
Precisión de repetición	≤ 2 % v. f.
Variación de temperatura	10 %
Histéresis	3...15 %
Temperatura ambiente	-25... +70°C
<b>Tensión de servicio</b>	10...30 VDC
Ondulación residual	≤ 10 % U <sub>ss</sub>
Corriente DC nominal	≤ 150 mA
Corriente sin carga I <sub>0</sub>	≤ 15 mA
Corriente residual	≤ 0.1 mA
Tensión nominal de aislamiento	≤ 0.5 kV
Protección cortocircuito	sí/ cíclica
Fallo de la tensión en I <sub>0</sub>	≤ 1.8 V
Protección ante corto-circuito/polaridad inversa	sí/ completa
Función de salida	3 hilos, contacto de cierre, PNP
Frecuencia de conmutación	2 kHz
<b>Modelo</b>	rectangular, Q5,5
Medidas	28 x 8 x 5.5 mm
Material de la carcasa	plástico, PP
Par de apriete para el tornillo de sujeción	0.5 Nm
Conexión	cable
Calidad del cable	3 mm, gris, LIF2X11XFHF, TPU, 2 m pirorretardante conforme a VDE 0472, parte 804B
Sección transversal del cable	3 x 0.14mm <sup>2</sup>
Resistencia a la vibración	55 Hz (1 mm)
Resistencia al choque	30 g (11 ms)
Grado de protección	IP67
MTTF	2283Años según SN 29500 (ed. 99) 40°C
<b>Indicación estado de conmutación</b>	LED amarillo

**sensor inductivo**  
**inmunidad al campo magnético**  
**BI2-Q5,5-AP6X/S34**

Distancia D	2 x B
Distancia W	3 x Sn
Distancia S	1 x B
Distancia G	6 x Sn

Anchura de la cara activa B 8 mm

