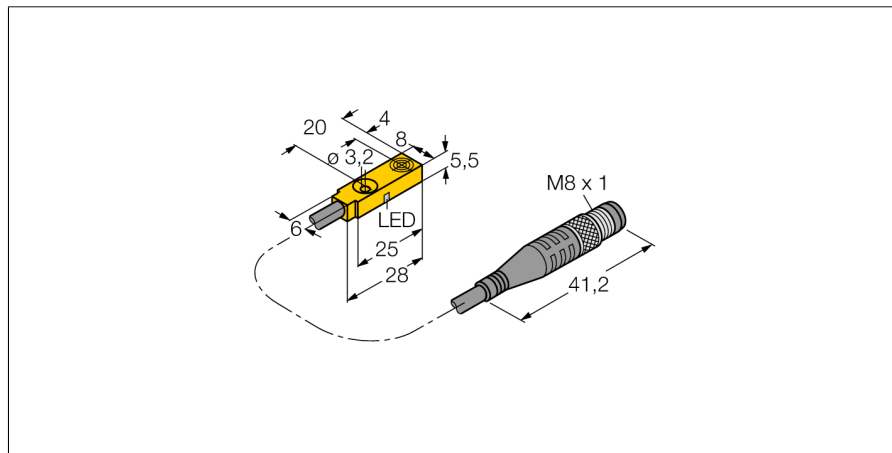


# Czujnik indukcyjny BI2-Q5,5-AP6X-0,3-PSG3M

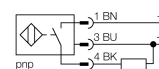
**TURCK**

Industrial  
Automation



- prostopadłościenny, wysokość 5.5mm
- górna powierzchnia aktywna
- tworzywo sztuczne PP
- 3-przewodowy DC, 10...30 VDC
- wyjście PNP NO
- złącze M8 x 1

## Schemat podłączenia

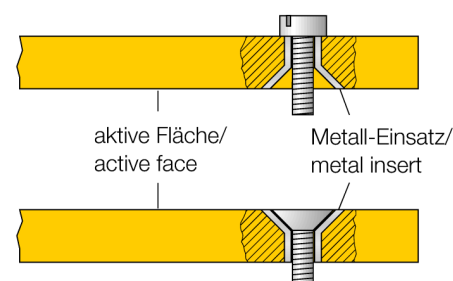


<b>Typ</b>	BI2-Q5,5-AP6X-0,3-PSG3M
Nr kat.	1613007
<b>Nominalny zasięg detekcji Sn</b>	2 mm
Warunki montażowe	powierzchniowy
Gwarantowany zasięg detekcji	$\leq (0,81 \times S_n)$ mm
Współczynniki korekcji	St37 = 1; Al = 0,3; stal nierdzewna = 0,7; Ms = 0,4
Powtarzalność	$\leq 2\%$ pełnej skali
Dryft temperaturowy	10 %
Histereza	3...15 %
Temperatura pracy	-25...+85 °C
<b>Napięcie zasilania</b>	10...30VDC
Tętnienia szczytkowe	$\leq 10\% U_{ss}$
Nominalny prąd zasilania DC	$\leq 150$ mA
Prąd bez obciążenia $I_0$	$\leq 15$ mA
Prąd szczytkowy	$\leq 0.1$ mA
Napięcie znamionowe izolacji	$\leq 0.5$ kV
Zabezpieczenie przed zwarcie	tak/ cykliczne
Spadek napięcia przy $I_0$	$\leq 1.8$ V
Ochrona przed przerwą w obwodzie/odwrotną polaryzacją	tak/ całkowita
Funkcja wyjścia	3-przewodowy, styk NO, PNP
Częstotliwość przełączania	2 kHz
<b>Wykonanie</b>	prostopadłościenna, Q5.5
Wymiary	28 x 8 x 5.5 mm
Materiał obudowy	tworzywo sztuczne, PP
Materiał nakrętki	metal, CuZn, niklowane
Moment dokręcający śruby mocującej	0.5 Nm
Podłączenie	złącze, M8 x 1
Typ przewodu	3mm, szary, Lif9Y-11Y, PUR, 0.3 m
	Przeznaczenie do łańcuchów kablowych (E-ChainSystems®) zgodnie z deklaracją producenta H1063M
Przekrój poprzeczny przewodu:	3 x 0.14mm <sup>2</sup>
Odporność na wibracje	55 Hz (1 mm)
Odporność na uderzenia	30 g (11 ms)
Stopień ochrony	IP67
MTTF	2283lat zgodnie z SN 29500 (Ed. 99) 40 °C
<b>Wskaźnik stanu przełączenia</b>	LED żółty

## Zasada działania

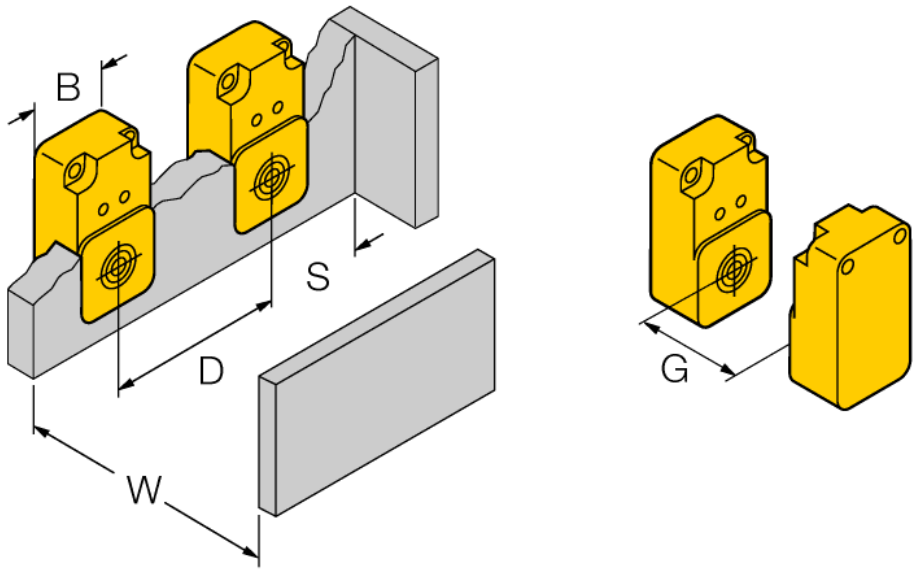
Czujniki indukcyjne wykrywają bezkontaktowo obiekty metalowe. Zasada ich działania oparta jest na interakcji związanej z wejściem obiektu w zmienne pole elektromagnetyczne o wysokiej częstotliwości. Czujniki indukcyjne generują to pole, dzięki obwodowi RLC z rdzeniem ferrytowym.

W ofercie znajdują się wersje specjalne dla temperatur od -60 °C aż do +250 °C.



**Czujnik indukcyjny  
BI2-Q5,5-AP6X-0,3-PSG3M**

Dystans D	2 x B
Dystans W	3 x Sn
Dystans S	1 x B
Dystans G	6 x Sn
<hr/>	
Szerokość powierzchni aktywnej B	8 mm



**Czujnik indukcyjny**  
**BI2-Q5,5-AP6X-0,3-PSG3M**

**TURCK**

Industrial  
Automation

**Akcesoria - okablowanie**

Typ	Nr kat.		Rysunek wymiarowy
PKG3M-2/TEL	6625058	Przewód podłączeniowy, złącze żeńskie M8, proste, 3-pinowe, długość: 2 m; materiał otuliny: PVC, czarny; certyfikat cULus; dostępne również inne długości kabli i typy otuliny, patrz <a href="http://www.turck.com">www.turck.com</a>	