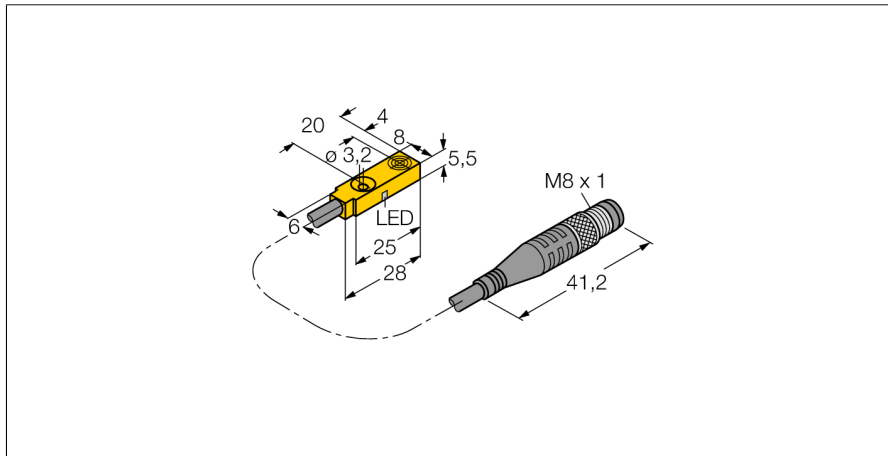
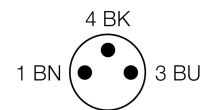
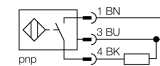


Indukční senzor
BI2-Q5,5-AP6X-0,3-PSG3M


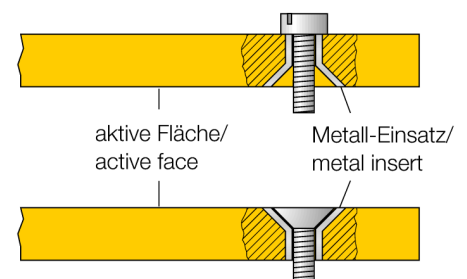
- kvádrové pouzdro, výška 5,5 mm
- aktivní plocha nahoře
- plast PP
- 3drát DC, 10...30 VDC
- spínací PNP výstup
- konektor M8x1

Schéma zapojení


Typové označení	BI2-Q5,5-AP6X-0,3-PSG3M
Identifikační číslo	1613007
Jmenovitá spínací vzdálenostS_n	2 mm
Provedení	vestavné
Zajištěná spínací vzdálenost	$\leq (0,81 \times S_n)$ mm
Faktor korekce	$S_{t37} = 1; A_I = 0,3; nerez = 0,7; M_s = 0,4$
Opakovatelnost	$\leq 2\%$ z rozsahu
Teplotní drift	10 %
Hystereze	3...15 %
Okolní teplota	-25... +85°C
Napájecí napětí	10...30VDC
Zvlnění	$\leq 10\%$ U_{ss}
DC jmenovitý provozní proud	≤ 150 mA
Proud naprázdno I_0	≤ 15 mA
Zbytkový proud	$\leq 0,1$ mA
Jmenovité izolační napětí	$\leq 0,5$ kV
Ochrana proti zkratu	ano/ taktovaná
Pokles napětí při I_0	$\leq 1,8$ V
Ochrana proti přerušení vodiče / přepólování	ano/ kompletní
Výstupní funkce	třídrát, spínací kontakt, PNP
Frekvence spínání	2 kHz
Pouzdro	kvádrové pouzdro, Q5,5
Rozměry	28 x 8 x 5.5 mm
Materiál pouzdra	plast, PP
Materiál převlečné matice	kov, CuZn, niklováno
Utahovací moment upevňovacích šroubů	0.5 Nm
Připojení	konektor, M8 x 1
Kabel	3mm, šedá, Lif9Y-11Y, PUR, 0.3 m vhodné pro E-Ketten dle prohlášení výrobce H1063M
Průřez kabelu	3 x 0.14 mm ²
Odolnost vůči vibracím	55 Hz (1 mm)
Odolnost proti rázům	30 g (11 ms)
Stupeň krytí	IP67
MTTF	2283Roky dle SN 29500 (Ed. 99) 40°C
Indikace stavu výstupu	LED žlutá

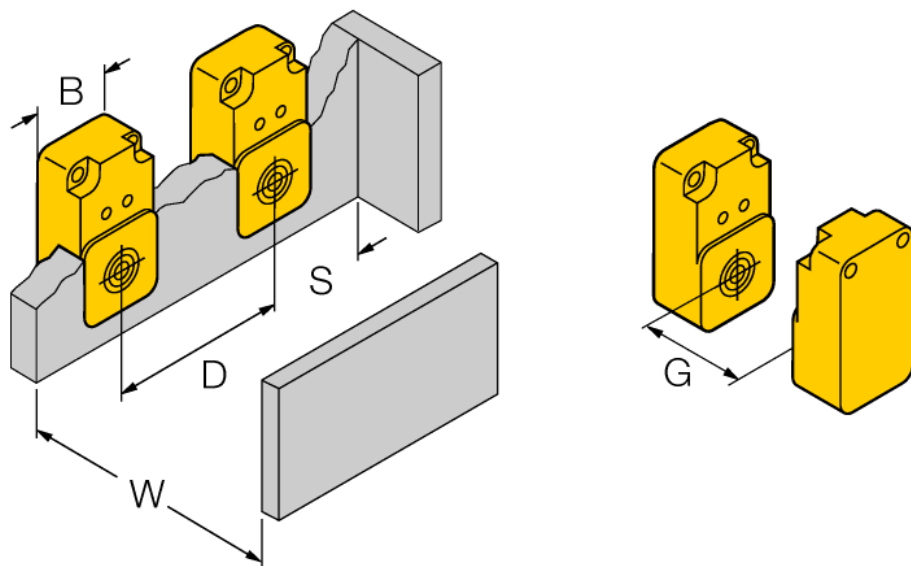
Funkční princip

Indukční senzory detekují bezdotykově a bez opotřebení kovové objekty. Pracují na principu vysokofrekvenčního elektromagnetického střídavého pole, které je identifikovaným objektem ztlumováno. U indukčních senzorů je toto pole vytvářeno jedním LC-rezonančním obvodem s jednou cívku s feritovým jádrem. Indukční senzory ve speciálním provedení lze nasadit při teplotách od -60°C až do +250°C.



Indukční senzor
BI2-Q5,5-AP6X-0,3-PSG3M

Vzdálenost D	2 x B
Vzdálenost W	3 x Sn
Vzdálenost S	1 x B
Vzdálenost G	6 x Sn
Šířka aktivní plochy B	8 mm



Indukční senzor
BI2-Q5,5-AP6X-0,3-PSG3M

TURCK

Industrial
Automation

Wiring accessories

Typové označení	Identifikační číslo		Rozměrový náčrtek
PKG3M-2/TEL	6625058	Připojovací kabel, zásuvka M8 přímá 3pinová, délka kabelu: 2 m, materiál kabelu: černé PVC; cULus certifikát; k dispozici i jiné délky kabelu a provedení, viz www.turck.cz	