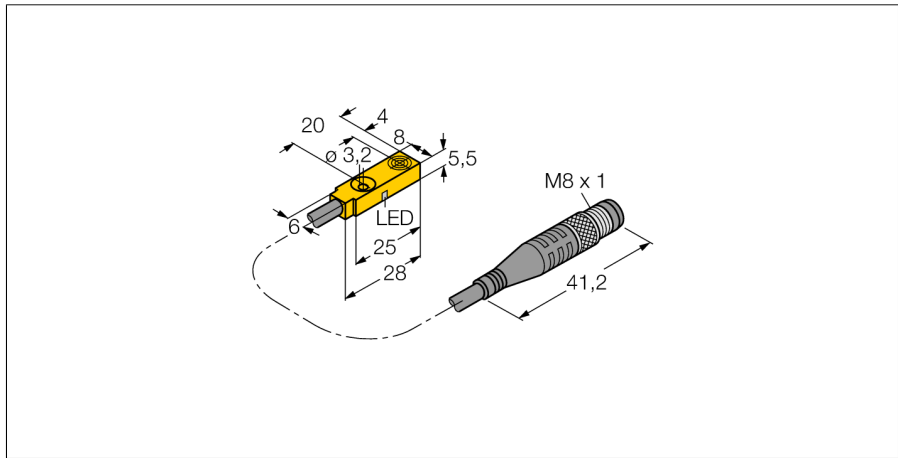


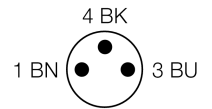
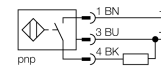
电感式传感器

BI2-Q5,5-AP6X-0,3-PSG3M



- 方型外壳，厚度5.5mm
- 顶端感应面
- 塑料, PP
- 3线直流, 10...30 VDC
- 常开, pnp输出
- M8 x 1接插件

接线图

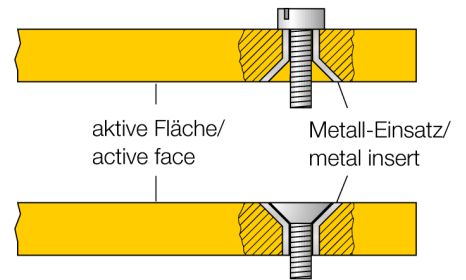


| | |
|---------------------|---|
| 型号 | BI2-Q5,5-AP6X-0,3-PSG3M |
| 货号 | 1613007 |
| 额定工作距离Sn | 2 mm |
| 安装方式 | 齐平 |
| 实际测量范围 | ≤ (0,81 x Sn) mm |
| 修正系数 | 37#钢 = 1; 铝 = 0.3; 不锈钢 = 0.7; 黄铜 = 0.4 |
| 重复精度 | ≤ 2 满量程的 % |
| 温度漂移 | 10 % |
| 磁滞 | 3...15 % |
| 环境温度 | -25...+85 °C |
| 工作电压 | 10...30VDC |
| 余波 | ≤ 10 % U _{ss} |
| 直流额定工作电流 | ≤ 150 mA |
| 空载电流 I ₀ | ≤ 15 mA |
| 漏电流 | ≤ 0.1 mA |
| 额定绝缘电压 | ≤ 0.5 kV |
| 短路保护 | 是/ 循环 |
| 压降在 I ₀ | ≤ 1.8 V |
| 断路/反极性保护 | 是/ 是 |
| 输出性能 | 3线, 常开触点, PNP |
| 开关频率 | 2 kHz |
| 设计 | 方型, Q5.5 |
| 尺寸 | 28 x 8 x 5.5 mm |
| 外壳材料 | 塑料, PP |
| 连接螺母材料 | 金属, CuZn, 镀镍 |
| 紧固螺母的固定扭矩 | 0.5 Nm |
| 连接 | 接插件, M8 x 1 |
| 线缆材质 | 3 mm, 灰, Lif9Y-11Y, PUR, 0.3 m 适用于 E-ChainSystems®机械制造声明H1063M |
| 线缆横截面 | 3 x 0.14mm ² |
| 防震动性 | 55 Hz (1 mm) |
| 防冲击性 | 30 g (11 ms) |
| 防护等级 | IP67 |
| MTTF | 2283 years 符合SN 29500 (Ed.99) 40 °C认证 |
| 开关状态指示 | LED指示灯 黄 |

功能原理

电感式传感器以非接触和无磨损的方式检测金属物体。以无磨损和非接触的方式检测金属物体。电感式传感器通过铁氧体线圈上构成的RLC线圈产生磁场。

可提供各种温度范围从-60 °C 到 +250 °C。

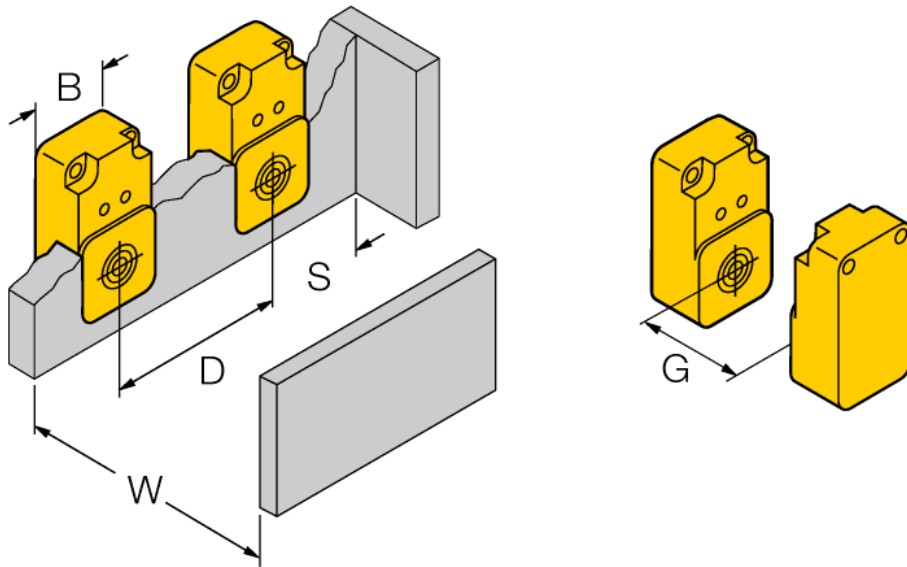


电感式传感器

BI2-Q5,5-AP6X-0,3-PSG3M

| | |
|-----|--------|
| 距离D | 2 x B |
| 距离W | 3 x Sn |
| 距离S | 1 x B |
| 距离G | 6 x Sn |

| | |
|--------|------|
| 感应面B宽度 | 8 mm |
|--------|------|

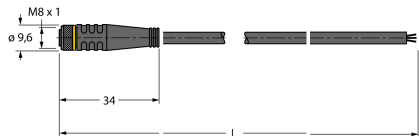


电感式传感器
BI2-Q5,5-AP6X-0,3-PSG3M

TURCK

Industrial
Automation

Wiring accessories

| 型号 | 货号 | | 尺寸图 |
|-------------|---------|---|---|
| PKG3M-2/TEL | 6625058 | 线缆连接，孔头 M8、直角；3 针，线缆长度：2 m；护套材质:PVC，黑色；cULus 认证；其他线路长度应可订货，详情参看 see www.turck.com |  |