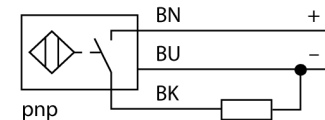


- rectangular, altura 8mm
- cara activa superior
- factor 1 para todos los metales
- distancia de conmutación extendida
- grado de protección IP68
- inmunidad al campo magnético
- protección pre-atenuada a través de auto-compensación
- montaje enrasado hasta de 4 lados
- 3 hilos CC, 10...30 VCC
- normalmente abierta, salida PNP
- conexión de cable

Designación de tipo	Ni4U-Q8SE-AP6X
Nº de identificación	4635807
Distancia de conmutación nominal Sn	4 mm
Condición para el montaje	no enrasado, enrasado posible
Distancia de conmutación asegurada	≤ (0,81 x Sn) mm
Precisión de repetición	≤ 2 % v. f.
Variación de temperatura	10 %
Histéresis	≤ ± 15 %, ≤ -25 °C v ≥ +70 °C
Temperatura ambiente	3...15 % -30... +85 °C
Tensión de servicio	10...30 VDC
Ondulación residual	≤ 10 % U _{ss}
Corriente DC nominal	≤ 150 mA
Corriente sin carga I ₀	≤ 15 mA
Corriente residual	≤ 0.1 mA
Tensión nominal de aislamiento	≤ 0.5 kV
Protección cortocircuito	sí/ cíclica
Fallo de la tensión en I ₀	≤ 1.8 V
Protección ante corto-circuito/polaridad inversa	sí/ completa
Función de salida	3 hilos, contacto de cierre, PNP
Clase de protección	□
Frecuencia de conmutación	1 kHz
Modelo	rectangular, Q8SE
Medidas	40 x 8 x 8 mm
Material de la carcasa	plástico, PP, amarillo
Par de apriete	0.6 Nm
Conexión	cable
Calidad del cable	3 mm, gris, Lif9Y-11Y, PUR, 2 m apto para el uso de cadenas de electricidad según declaración del fabricante H1063M
Sección transversal del cable	3 x 0.14mm ²
Resistencia a la vibración	55 Hz (1 mm)
Resistencia al choque	30 g (11 ms)
Grado de protección	IP68
MTTF	874Años según SN 29500 (ed. 99) 40°C
Indicación estado de conmutación	LED amarillo

Esquema de conexiones

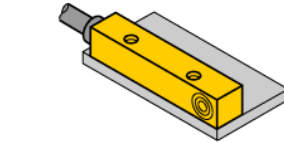
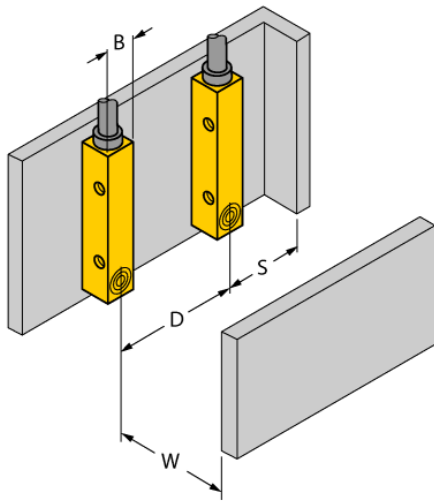


Principio de funcionamiento

Los sensores inductivos detectan sin desgaste ni contacto los objetos metálicos. Los sensores *uprox*®+ ofrecen ventajas importantes gracias a su sistema patentado de multi-bobina. Sobresalen por su gran distancia de conmutación, máxima flexibilidad y confiabilidad operacional así como de su eficiente estandarización.

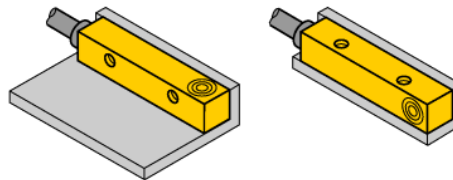
Distancia D	24 mm
Distancia W	12 mm
Distancia S	12 mm
Distancia G	24 mm

Anchura de la cara activa B 8 mm

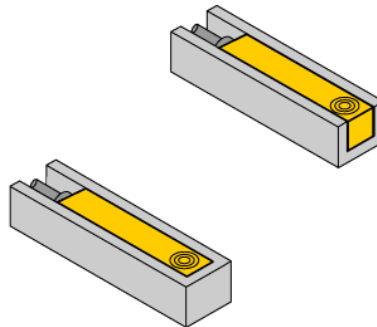
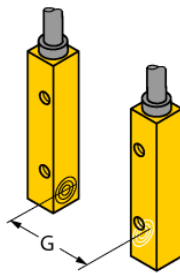


montaje enrasado hasta de 4 lados:

Montaje por 1 lados:
Sr = 3,5 mm



Montaje por 2 lados:
Sr = 3,0 mm



Montaje por 3 lados:
Sr = 2,5 mm

Montaje por 4 lados:
Sr = 2,0 mm