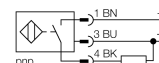


- kvádrové pouzdro, výška 8mm
- aktivní plocha nahoře
- faktor 1 pro všechny kovy
- rozšířená spínací vzdálenost
- stupeň krytí IP68
- odolnost vůči magnetickému poli
- ochrana před ztlumením pomocí samočinné kompenzace
- až čtyřstranná vestavná montáž
- 3drát DC, 10...30 VDC
- spínací PNP výstup
- konektor M8x1

Typové označení	Ni4U-Q8SE-AP6X-V1131
Identifikační číslo	4635808
Jmenovitá spínací vzdálenostS_n	4 mm
Provedení	nevestavné, vestavná montáž možná
Zajištěná spínací vzdálenost	$\leq (0,81 \times S_n)$ mm
Opakovatelnost	$\leq 2\%$ z rozsahu
Teplotní drift	10 %
	$\leq \pm 15\%$, $\leq -25\text{ °C}$ v $\geq +70\text{ °C}$
Hystereze	3...15 %
Okolní teplota	-30... +85 °C
Napájecí napětí	10...30VDC
Zvlnění	$\leq 10\%$ U_{ss}
DC jmenovitý provozní proud	≤ 150 mA
Proud naprázdno I_o	≤ 15 mA
Zbytkový proud	$\leq 0,1$ mA
Jmenovité izolační napětí	$\leq 0,5$ kV
Ochrana proti zkratu	ano/ taktovaná
Pokles napětí při I_o	$\leq 1,8$ V
Ochrana proti přerušení vodiče / přepólování	ano/ kompletní
Výstupní funkce	třídrát, spínací kontakt, PNP
Třída ochrany	□
Frekvence spínání	1 kHz
Pouzdro	kvádrové pouzdro, Q8SE
Rozměry	40 x 8 x 8 mm
Materiál pouzdra	plast, PP, žlutá
Utahovací moment	0,6 Nm
Připojení	konektor, M8 x 1
Odolnost vůči vibracím	55 Hz (1 mm)
Odolnost proti rázům	30 g (11 ms)
Stupeň krytí	IP68
MTTF	874Roky dle SN 29500 (Ed. 99) 40 °C
Indikace stavu výstupu	LED žlutá

Schéma zapojení

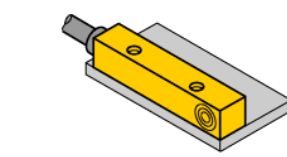
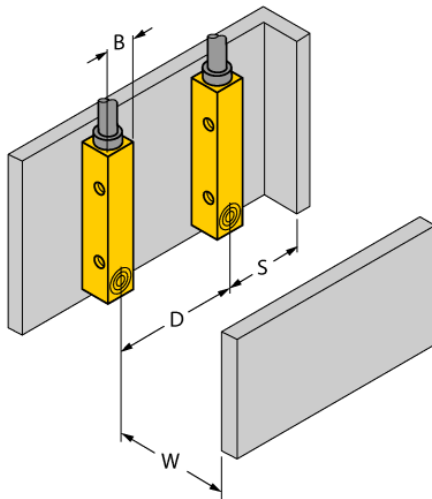


Funkční princip

Indukční senzory detekují bezdotykově a bez opotřebení kovové objekty. Senzory Uprox®+ mají díky patentovanému vícecívkovému systému celou řadu výhod. Například vysokou spínací vzdálenost, maximální flexibilitu, vysokou bezpečnost provozu.

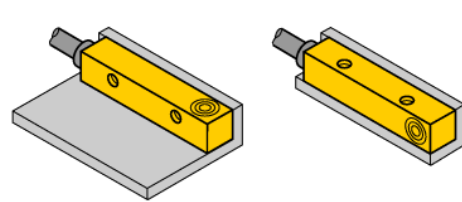
Vzdálenost D	24 mm
Vzdálenost W	12 mm
Vzdálenost S	12 mm
Vzdálenost G	24 mm

Šířka aktivní plochy B	8 mm
------------------------	------

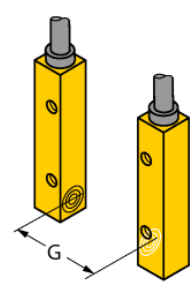


až čtyřstranná vestavná montáž:

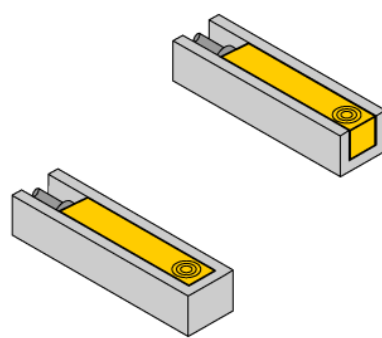
Vestavba z jedné strany:
Sr = 3,5 mm



Vestavba ze dvou stran:
Sr = 3,0 mm



Vestavba ze tří stran:
Sr = 2,5 mm



Vestavba ze čtyř stran:
Sr = 2,0 mm

Wiring accessories

Typové označení	Identifikační číslo		Rozměrový náčrtek
PKG3M-2/TEL	6625058	Připojovací kabel, zásuvka M8 přímá 3pinová, délka kabelu: 2 m, materiál kabelu: černé PVC; cULus certifikát; k dispozici i jiné délky kabelu a provedení, viz www.turck.cz	