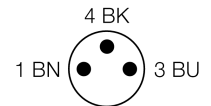
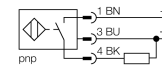


- 方型外壳，厚度8mm
- 顶端感应面
- 全金属检测衰减系数恒为1
- 延长开关距离
- 防护等级IP68
- 抗磁场干扰
- 通过自补偿来实现预阻尼保护
- 最多可以四面齐平式安装
- 3线直流，10...30 VDC
- 常开，pnp输出
- M8 x 1接插件

## 接线图



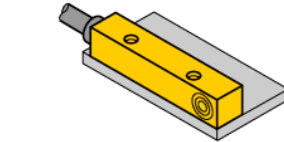
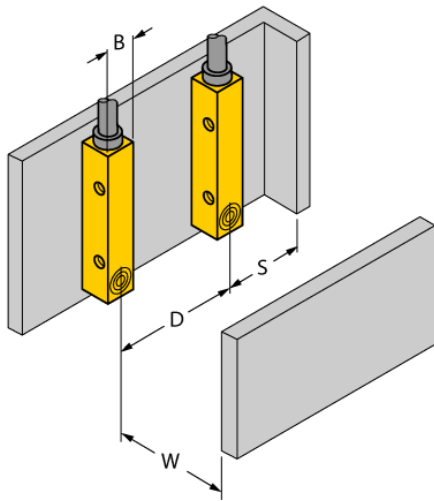
## 功能原理

电感式传感器以非接触和无磨损的方式检测金属物体。由于其独特的三个无铁氧体芯的空线圈结构，Uprox®+ 传感器具有系数为1的独特优势。它们能够达到最高的检测距离，最大的灵活性和使用的可靠性以及有效的标准化

型号	Ni4U-Q8SE-AP6X-V1131
货号	4635808
额定工作距离 $S_n$	4 mm
安装方式	非齐平，可齐平安装
实际测量范围	$\leq (0,81 \times S_n)$ mm
重复精度	$\leq 2$ 满量程的 %
温度漂移	10 %
磁滞	$\leq \pm 15 \%$ , $\leq -25 \text{ }^\circ\text{C}$ v $\geq +70 \text{ }^\circ\text{C}$
环境温度	3...15 % -30...+85 °C
工作电压	10...30VDC
余波	$\leq 10 \%$ $U_{ss}$
直流额定工作电流	$\leq 150$ mA
空载电流 $I_0$	$\leq 15$ mA
漏电流	$\leq 0.1$ mA
额定绝缘电压	$\leq 0.5$ kV
短路保护	是/ 循环
压降在 $I_0$	$\leq 1.8$ V
断路/反极性保护	是/ 是
输出性能	3线，常开触点，PNP
防护等级	□
开关频率	1 kHz
设计	方型，Q8SE
尺寸	40 x 8 x 8 mm
外壳材料	塑料，PP，黄
固定扭矩	0.6 Nm
连接	接插件，M8 x 1
防震动性	55 Hz (1 mm)
防冲击性	30 g (11 ms)
防护等级	IP68
MTTF	874 years 符合SN 29500 (Ed.99) 40 °C认证
开关状态指示	LED指示灯 黄

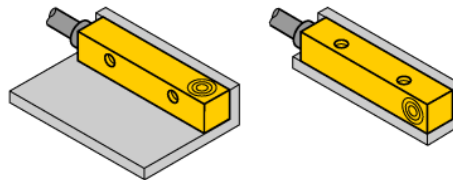
距离D	24 mm
距离W	12 mm
距离S	12 mm
距离G	24 mm

感应面B宽度	8 mm
--------	------

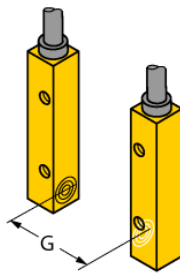


4面齐平安装

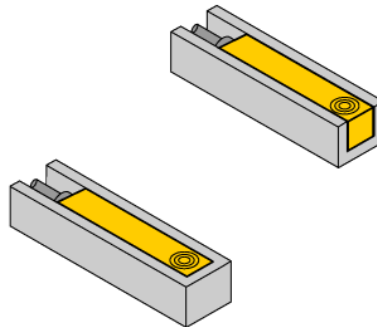
1面齐平安装:  
Sr = 3.5 mm



2面齐平安装:  
Sr = 3.0 mm



3面齐平安装:  
Sr = 2.5 mm



4面齐平安装:  
Sr = 2.0 mm

Wiring accessories

型号	货号		尺寸图
PKG3M-2/TEL	6625058	线缆连接，孔头 M8、直角；3 针，线缆长度：2 m；护套材质：PVC，黑色；cULus 认证；其他线路长度应可订货，详情参看 see www.turck.com	