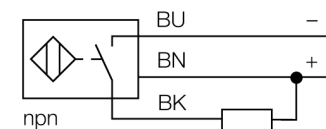


- prostopadłościenny, wysokość 8 mm
- górna powierzchnia aktywna
- współczynnik korekcji 1 dla wszystkich metali
- rozszerzony zakres detekcji
- stopień ochrony IP68
- odporność na pola magnetyczne
- układ dodatkowego ekranowania realizowany przez samokompensację
- możliwość zabudowy do 4 stron
- 3-przewodowy DC, 10...30 VDC
- wyjście NPN NO
- przewód

Typ	Ni4U-Q8SE-AN6X
Nr kat.	4635809
Nominalny zasięg detekcji Warunki montażowe Gwarantowany zasięg detekcji Powtarzalność Dryft temperaturowy	4 mm niepowierzchniowy, możliwy montaż powierzchniowy $\leq (0,81 \times S_n)$ mm $\leq 2\%$ pełnej skali 10 % $\leq \pm 15\%$, $\leq -25\text{ °C}$ v $\geq +70\text{ °C}$
Histereza Temperatura pracy	3...15 % -30...+85 °C
Napięcie zasilania Tętnienia szczytkowe Nominalny prąd zasilania DC Prąd bez obciążenia I_0 Prąd szczytkowy Napięcie znamionowe izolacji Zabezpieczenie przed zwarcie Spadek napięcia przy I_0 Ochrona przed przerwą w obwodzie/odwrotną polaryzacją	10...30VDC $\leq 10\%$ U_{ss} ≤ 150 mA ≤ 15 mA ≤ 0.1 mA ≤ 0.5 kV tak/ cykliczne ≤ 1.8 V tak/ całkowita
Funkcja wyjścia Klasa ochrony Częstotliwość przełączania	3-przewodowy, styk NO, NPN □ 1 kHz
Wykonanie Wymiary Materiał obudowy Moment dokręcający Podłączenie Typ przewodu	prostopadłościenna, Q8SE 40 x 8 x 8 mm tworzywo sztuczne, PP, żółta 0.6 Nm przewód 3mm, szary, Lif9Y-11Y, PUR, 2 m Przeznaczenie do łańcuchów kablowych (E-ChainSystems®) zgodnie z deklaracją producenta H1063M
Przekrój poprzeczny przewodu: Odporność na wibracje Odporność na uderzenia Stopień ochrony MTTF	3 x 0.14mm ² 55 Hz (1 mm) 30 g (11 ms) IP68 874lat zgodnie z SN 29500 (Ed. 99) 40 °C
Wskaźnik stanu przełączenia	LED żółty

Schemat podłączenia

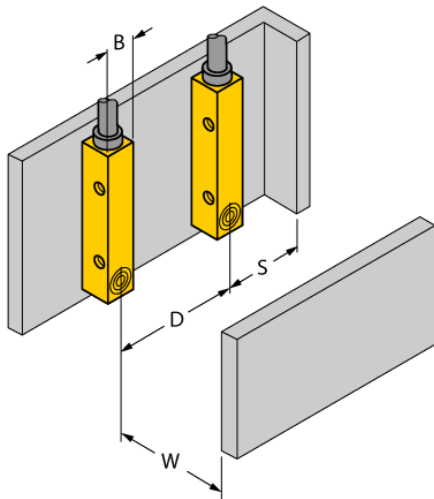


Zasada działania

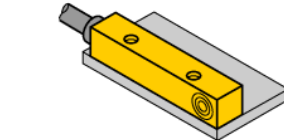
Czujniki indukcyjne wykrywają bezkontaktowo obiekty metalowe. W czujnikach indukcyjnych Uprox®+ zastosowano opatentowany system cewek, co przyniosło znaczne korzyści w stosunku do standardowych wykonań. Charakteryzują się one dużym zakresem detekcji, maksymalną elastycznością w zastosowaniu, jak również efektywną standaryzacją.

Dystans D	24 mm
Dystans W	12 mm
Dystans S	12 mm
Dystans G	24 mm

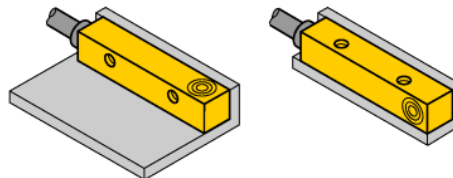
Szerokość powierzchni aktywnej B	8 mm
----------------------------------	------



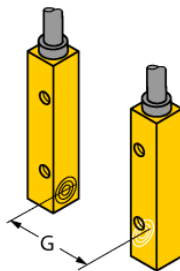
Flush mounting on 4 sides



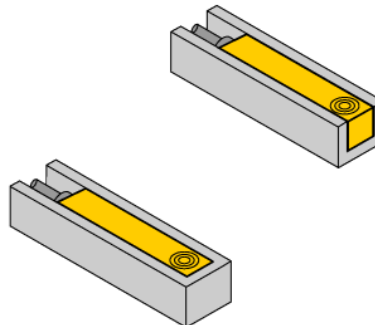
1-side mounting:
Sr = 3,5 mm



2-side mounting:
Sr = 3,0 mm



3-side mounting:
Sr = 2,5 mm



4-side mounting:
Sr = 2,0 mm