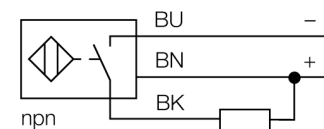


- rectangular, înălțime 8 mm
- față activă superioară
- factor 1 pentru toate metalele
- distanță de sesizare extinsă
- grad de protecție IP68
- imun la câmpuri magnetice
- protecție la preactivare prin autocompensare
- posibilitate de montare îngropată cu până la 4-fețe
- 3-fire c.c., 10..0.30 VCC
- ieșire npn normal deschis
- conectare cu cablu

<b>Descriere tip</b>	Ni4U-Q8SE-AN6X
Număr identificare	4635809
<b>Distanță nominală de sesizareSn</b>	4 mm
Condiție de montare	degajat, este posibilă montarea îngropată
Domeniu de sesizare asigurat	≤ (0,81 x Sn) mm
Repetabilitate	≤ 2 % din capătul de scală
Derivă de temperatură	10 %
Histererezis	≤ ± 15 %, ≤ -25 °C v ≥ +70 °C
Temperatura mediului	3...15 % -30...+85 °C
<b>Tensiune de alimentare</b>	10...30Vcc
Riplot rezidual	≤ 10 % U <sub>s</sub>
Curent nominal de alimentare în c.c.	≤ 150 mA
Curent fără sarcină I <sub>o</sub>	≤ 15 mA
Curent rezidual	≤ 0.1 mA
Tensiune nominală de izolare	≤ 0.5 kV
Protecție la scurtcircuit	da/ ciclic
Cădere de tensiune I <sub>a</sub>	≤ 1.8 V
Protecție la întrerupere fir / alimentare inversă	da/ completă
Ieșire	3-fire, normal deschis, npn
Clasa de izolare	□
Frecvență de comutare	1 kHz
<b>Design</b>	Dreptunghiular, Q8SE
Dimensiuni	40 x 8 x 8mm
Materialul carcasei	plastic, PP, galben
Cuplu de strângere	0.6 Nm
Conectare	Cablu
Tip cablu	3mm, gri, Lif9Y-11Y, PUR, 2m Pentru utilizare în aplicații cu traseu mobil de cablu conform declarației producătorului H1063M
Secțiune cablu	3 x 0.14 mm <sup>2</sup>
Rezistență la vibrații	55 Hz (1 mm)
Rezistență la șoc	30 g (11 ms)
Grad de protecție	IP68
MTTF	874ani conform SN 29500 (Ed. 99) 40 °C
<b>Indicare stare</b>	LED galben

#### Diagramă de conexiuni

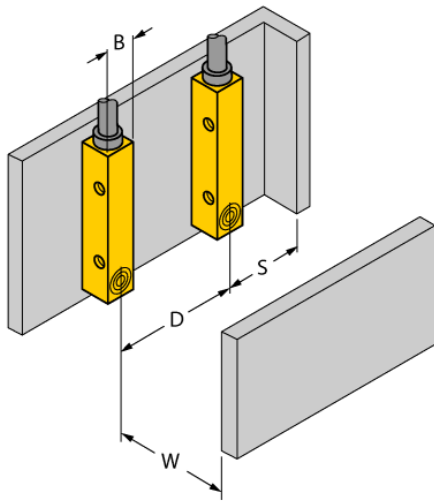


#### Principiu de funcționare

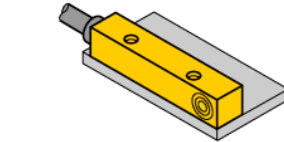
Senzorii inductivi sunt destinați detecției fără contact și fără uzură a obiectelor metalice. Datorită sistemului patentat multe cu bobine, senzorii *Uprox*®+ au avantaje evidente față de senzorii convenționali. Ei excelează prin distanțe de sesizare foarte mari, flexibilitate și funcționare sigură foarte ridicată, precum și printr-o standardizare eficientă.

Distanța D	24 mm
Distanța W	12 mm
Distanța S	12 mm
Distanța G	24 mm

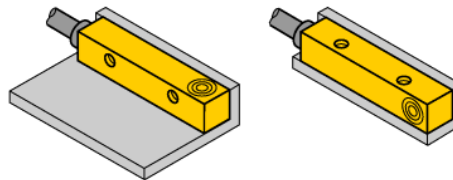
Lățimea feței active B	8 mm
------------------------	------



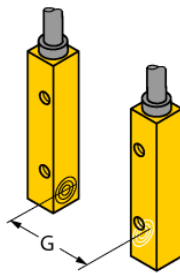
posibilitate de montare îngropată cu până la 4-fețe:



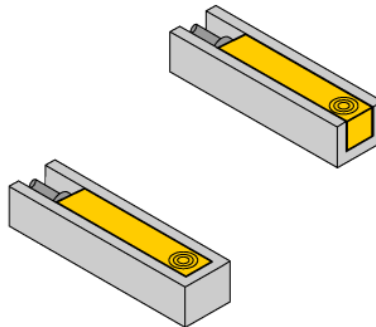
montare îngropată cu 1-fețe:  
Sr = 3.5 mm



montare îngropată cu 2-fețe:  
Sr = 3.0 mm



montare îngropată cu 3-fețe:  
Sr = 2.5 mm



montare îngropată cu 4-fețe:  
Sr = 2.0 mm