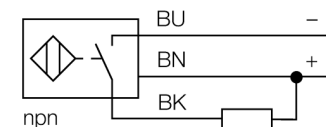


- rectangular, altura 8mm
- cara activa superior
- factor 1 para todos los metales
- distancia de conmutación extendida
- grado de protección IP68
- inmunidad al campo magnético
- protección pre-atenuada a través de auto-compensación
- montaje enrasado hasta de 4 lados
- 3 hilos DC, 10...30 VDC
- contacto de cierre, salida npn
- conexión de cable

<b>Designación de tipo</b>	Ni4U-Q8SE-AN6X
Nº de identificación	4635809
<b>Distancia de conmutación nominal Sn</b>	4 mm
Condición para el montaje	no enrasado, enrasado posible
Distancia de conmutación asegurada	≤ (0,81 x Sn) mm
Precisión de repetición	≤ 2 % v. f.
Variación de temperatura	10 %
Histéresis	≤ ± 15 %, ≤ -25 °C v ≥ +70 °C
Temperatura ambiente	3...15 % -30... +85°C
<b>Tensión de servicio</b>	10...30 VDC
Ondulación residual	≤ 10 % U <sub>s</sub>
Corriente DC nominal	≤ 150 mA
Corriente sin carga I <sub>0</sub>	≤ 15 mA
Corriente residual	≤ 0.1 mA
Tensión nominal de aislamiento	≤ 0.5 kV
Protección cortocircuito	sí/ cíclica
Fallo de la tensión en I <sub>0</sub>	≤ 1.8 V
Protección ante corto-circuito/polaridad inversa	sí/ completa
Función de salida	3 hilos, contacto de cierre, NPN
Clase de protección	□
Frecuencia de conmutación	1 kHz
<b>Modelo</b>	rectangular, Q8SE
Medidas	40 x 8 x 8 mm
Material de la carcasa	plástico, PP, amarillo
Par de apriete	0.6 Nm
Conexión	cable
Calidad del cable	3 mm, gris, Lif9Y-11Y, PUR, 2 m apto para el uso de cadenas de electricidad según declaración del fabricante H1063M
Sección transversal del cable	3 x 0.14mm <sup>2</sup>
Resistencia a la vibración	55 Hz (1 mm)
Resistencia al choque	30 g (11 ms)
Grado de protección	IP68
MTTF	874Años según SN 29500 (ed. 99) 40°C
<b>Indicación estado de conmutación</b>	LED amarillo

#### Esquema de conexiones

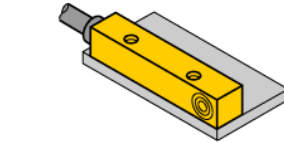
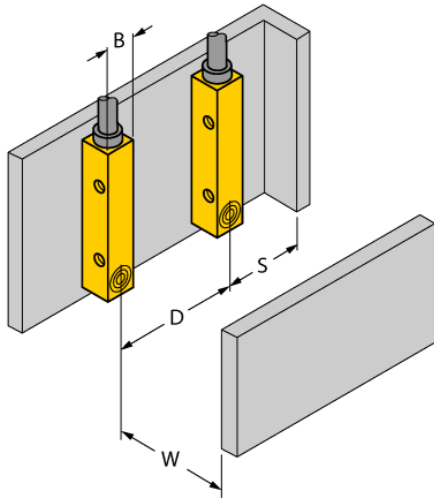


#### Principio de funcionamiento

Los sensores inductivos detectan sin desgaste ni contacto los objetos metálicos. Los sensores *uprox*®+ ofrecen ventajas importantes gracias a su sistema patentado de multi-bobina. Sobresalen por su gran distancia de conmutación, máxima flexibilidad y confiabilidad operacional así como de su eficiente estandarización.

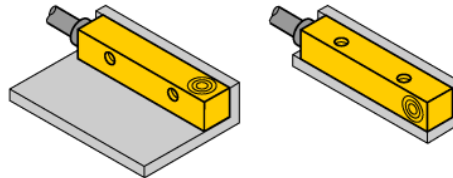
Distancia D	24 mm
Distancia W	12 mm
Distancia S	12 mm
Distancia G	24 mm

Anchura de la cara activa B	8 mm
-----------------------------	------

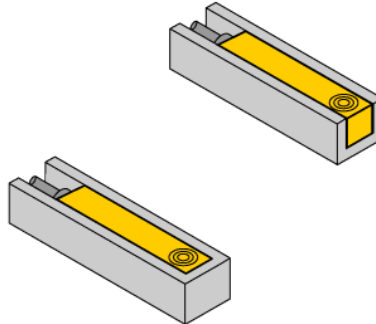
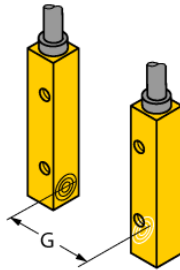


montaje enrasado hasta de 4 lados:

Montaje por 1 lados:  
Sr = 3,5 mm



Montaje por 2 lados:  
Sr = 3,0 mm



Montaje por 3 lados:  
Sr = 2,5 mm

Montaje por 4 lados:  
Sr = 2,0 mm