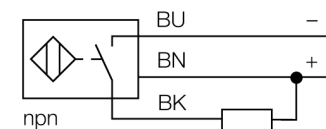


- rectangulaire, hauteur 8mm
- face active en dessus
- facteur 1 pour tous les métaux
- portée élevée
- mode de protection IP68
- insensible aux champs magnétiques
- protection intégrée contre la pré-influence
- montage blindé jusqu'à 4 faces possible
- DC, 3 fils, 10...30 VDC
- contact N.O., sortie NPN
- raccordement par câble

| | |
|--|--|
| Type | Ni4U-Q8SE-AN6X |
| No. d'identité | 4635809 |
| Portée nominale Sn | 4 mm |
| Condition de montage | non-blindé, possibilité de montage blindé |
| Portée assurée | $\leq (0,81 \times S_n)$ mm |
| Reproductibilité | $\leq 2\%$ de la valeur finale |
| Dérive en température | 10 % |
| Hystérésis | $\leq \pm 15\%$, $\leq -25\text{ °C}$ v $\geq +70\text{ °C}$ |
| Température ambiante | 3...15 % -30...+85 °C |
| Tension de service | 10...30 VDC |
| Taux d'ondulation | $\leq 10\%$ $V_{\text{crête à crête}}$ |
| Courant de service nominal (DC) | ≤ 150 mA |
| Consommation propre à vide I_0 | ≤ 15 mA |
| Courant résiduel | $\leq 0,1$ mA |
| Tension d'isolement nominale | $\leq 0,5$ kV |
| Protection contre les courts-circuits | oui/ contrôle cyclique |
| Tension de déchet à I_0 | $\leq 1,8$ V |
| Protection contre les ruptures de câble/inversions de polarité | oui/ entièrement |
| Fonction de sortie | 3 fils, contact N.O., NPN |
| Classe de protection | □ |
| Fréquence de commutation | 1 kHz |
| Format | rectangulaire, Q8SE |
| Dimensions | 40 x 8 x 8 mm |
| Matériau de boîtier | plastique, PP, jaune |
| Couple de serrage | 0.6 Nm |
| Raccordement | câble |
| qualité de câble | 3 mm, gris, Lif9Y-11Y, PUR, 2 m approprié pour application de chaînes porte-câbles suivant déclaration de fabricant H1063M |
| Section câble | 3x 0.14mm ² |
| Résistance aux vibrations | 55 Hz (1 mm) |
| Résistance aux chocs | 30 g (11 ms) |
| Type de protection | IP68 |
| MTTF | 874Années suivant SN 29500 (Ed. 99) 40°C |
| Indication de l'état de commutation | LEDjaune |

Schéma de raccordement

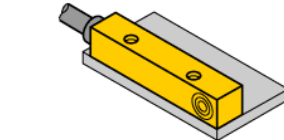
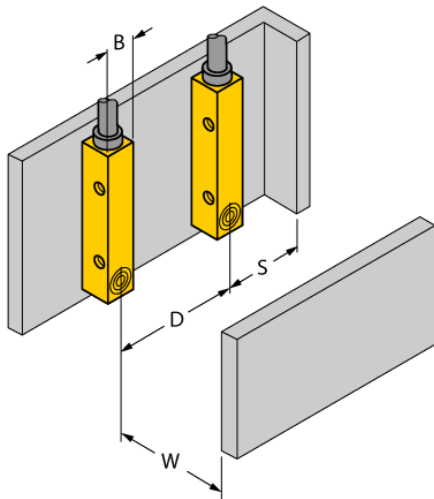


Principe de fonctionnement

Les détecteurs inductifs permettent de détecter des objets métalliques sans contact physique et sans usure. Les détecteurs *uprox@+* offrent plusieurs avantages importants grâce à leur construction spéciale basée sur un système breveté de bobines multiples. Ils se distinguent par des portées les plus élevées, par une flexibilité maximale, par la plus grande fiabilité et par une standardisation efficace.

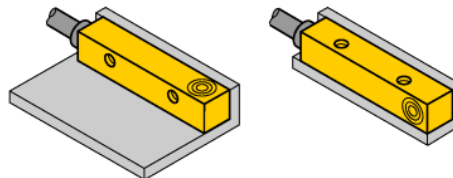
| | |
|------------|-------|
| Distance D | 24 mm |
| Distance W | 12 mm |
| Distance S | 12 mm |
| Distance G | 24 mm |

Largeur de la face active B 8 mm

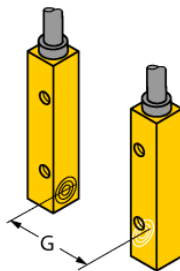


montage blindé jusqu'à 4 faces possible:

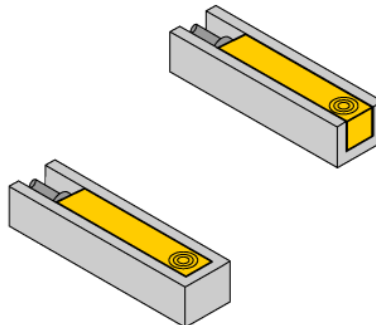
montage d'un côté:
Sr = 3,5 mm



montage des deux côtés:
Sr = 3,0 mm



montage des trois côtés:
Sr = 2,5 mm



montage des quatre côtés:
Sr = 2,0 mm