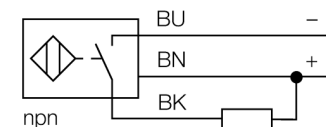


- kvádrové pouzdro, výška 8mm
- aktivní plocha nahoře
- faktor 1 pro všechny kovy
- rozšířená spínací vzdálenost
- stupeň krytí IP68
- odolnost vůči magnetickému poli
- ochrana před ztlumením pomocí samočinné kompenzace
- až čtyřstranná vestavná montáž
- 3drát DC, 10...30 VDC
- spínací NPN výstup
- připojení kabelem

<b>Typové označení</b>	Ni4U-Q8SE-AN6X
Identifikační číslo	4635809
<b>Jmenovitá spínací vzdálenost<math>S_n</math></b>	4 mm
Provedení	nevestavné, vestavná montáž možná
Zajištěná spínací vzdálenost	$\leq (0,81 \times S_n)$ mm
Opakovatelnost	$\leq 2\%$ z rozsahu
Teplotní drift	10 %
	$\leq \pm 15\%$ , $\leq -25\text{ °C}$ v $\geq +70\text{ °C}$
Hystereze	3...15 %
Okolní teplota	-30... +85 °C
<b>Napájecí napětí</b>	10...30VDC
Zvlnění	$\leq 10\%$ $U_{ss}$
DC jmenovitý provozní proud	$\leq 150$ mA
Proud naprázdno $I_0$	$\leq 15$ mA
Zbytkový proud	$\leq 0,1$ mA
Jmenovité izolační napětí	$\leq 0,5$ kV
Ochrana proti zkratu	ano/ taktovaná
Pokles napětí při $I_0$	$\leq 1,8$ V
Ochrana proti přerušení vodiče / přepólování	ano/ kompletní
Výstupní funkce	třídrát, spínací kontakt, NPN
Třída ochrany	□
Frekvence spínání	1 kHz
<b>Pouzdro</b>	kvádrové pouzdro, Q8SE
Rozměry	40 x 8 x 8 mm
Materiál pouzdra	plast, PP, žlutá
Utahovací moment	0,6 Nm
Připojení	kabel
Kabel	3mm, šedá, Lif9Y-11Y, PUR, 2 m vhodné pro E-Ketten dle prohlášení výrobce H1063M
Průřez kabelu	3 x 0,14 mm <sup>2</sup>
Odolnost vůči vibracím	55 Hz (1 mm)
Odolnost proti rázům	30 g (11 ms)
Stupeň krytí	IP68
MTTF	874Roky dle SN 29500 (Ed. 99) 40 °C
<b>Indikace stavu výstupu</b>	LED žlutá

#### Schéma zapojení

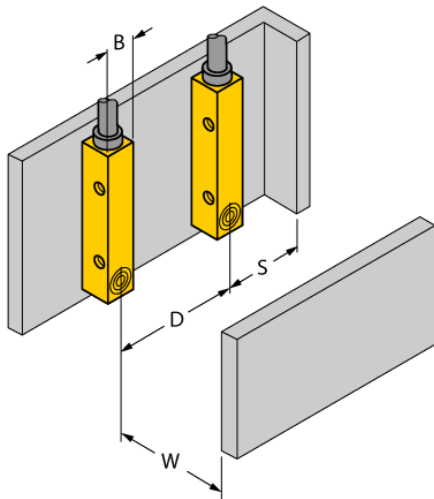


#### Funkční princip

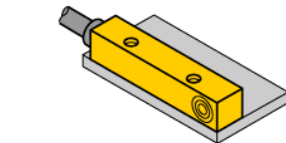
Indukční senzory detekují bezdotykově a bez opotřebení kovové objekty. Senzory Uprox®+ mají díky patentovanému vícecívkovému systému celou řadu výhod. Například vysokou spínací vzdálenost, maximální flexibilitu, vysokou bezpečnost provozu.

Vzdálenost D	24 mm
Vzdálenost W	12 mm
Vzdálenost S	12 mm
Vzdálenost G	24 mm

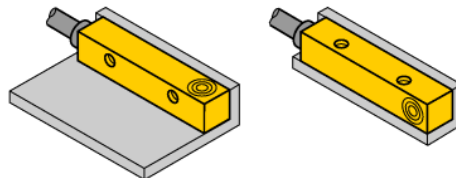
Šířka aktivní plochy B	8 mm
------------------------	------



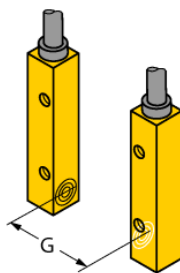
až čtyřstranná vestavná montáž:



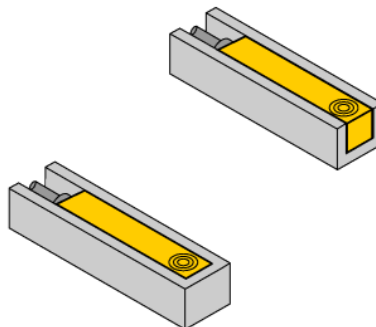
Vestavba z jedné strany:  
Sr = 3,5 mm



Vestavba ze dvou stran:  
Sr = 3,0 mm



Vestavba ze tří stran:  
Sr = 2,5 mm



Vestavba ze čtyř stran:  
Sr = 2,0 mm