

- rechthoekig, hoogte 8 mm
- actief vlak bovenaan
- factor 1 voor alle metalen
- verhoogde schakelafstand
- beschermingsgraad IP68
- magneetveldvast
- voorbedempingsbeveiliging door zelf-compensatie
- tot 4-zijdig bondige opbouw mogelijk
- DC 3-draads, 10...30 VDC
- N.O., NPN-uitgang
- connector, M8 x 1

Type	Ni4U-Q8SE-AN6X-V1131
Ident no.	4635810
Nominale schakelafstand S_n	4 mm
Inbouwvoorwaarde	niet-bondig, bondige inbouw mogelijk
Veilige schakelafstand	$\leq (0,81 \times S_n)$ mm
Herhalingsnauwkeurigheid	$\leq 2\%$ van eindwaarde
Temperatuurdrift	10 %
	$\leq \pm 15\%$, $\leq -25^\circ\text{C}$ v $\geq +70^\circ\text{C}$
Hysteresis	3...15 %
Omgevingstemperatuur	-30...+85 °C
Bedrijfsspanning U_s	10...30 VDC
Restriempingspanning	$\leq 10\% U_s$
DC nominale bedrijfsstroom	≤ 150 mA
Eigen stroomopname I_s	≤ 15 mA
Reststroom	$\leq 0,1$ mA
Nominale isolatiespanning	$\leq 0,5$ kV
Kortsluitbeveiliging	ja/ pulserend
Spanningsverlies bij I_s	$\leq 1,8$ V
Draadbreukbeveiliging / Omhoogbeveiliging	ja/ volledig
Uitgangsfunctie	3-draads, N.O.-contact, NPN
Beschermingsklasse	□
Schakelfrequentie	1 kHz
Bouwvorm	rechthoekig, Q8SE
Afmetingen	40 x 8 x 8 mm
Materiaal behuizing	kunststof, PP, geel
Aandraaimoment	0,6 Nm
Aansluiting	male, M8 x 1
Vibratiebestendigheid	55 Hz (1 mm)
Schokbestendigheid	30 g (11 ms)
Beschermingsgraad	IP68
MTTF	874Jaren volgens SN 29500 (Ed. 99) 40°C
Schakeltoestandsindicatie	LEDgeel

Aansluitschema

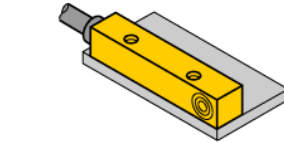
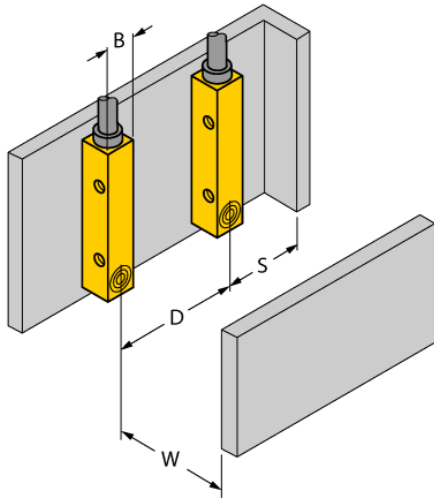


Functieprincipe

Inductieve sensoren detecteren contactloos en slijtagevrij metalen voorwerpen. *uprox*+ sensoren hebben op basis van hun gepatenteerd multispoelen-systeem belangrijke voordelen. Zij onderscheiden zich door hoge schakelafstanden, maximale flexibiliteit, maximale bedrijfszekerheid en door een efficiënte standaardisering.

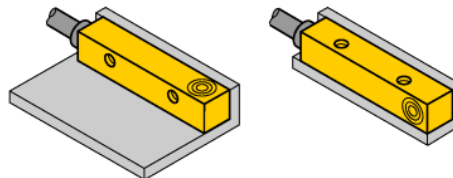
Afstand D	24 mm
Afstand W	12 mm
Afstand S	12 mm
Afstand G	24 mm

Breedte van het actief vlak B	8 mm
-------------------------------	------

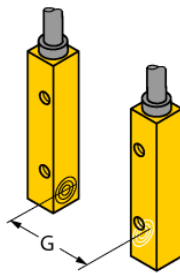


Tot 4-zijdig bondige opbouw mogelijk

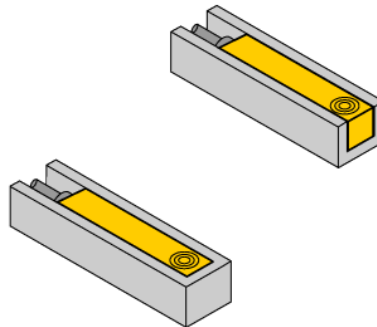
opbouw 1-zijdig:
Sr = 3,5 mm



opbouw 2-zijdig:
Sr = 3,0 mm



opbouw 3-zijdig:
Sr = 2,5 mm



opbouw 4-zijdig:
Sr = 2,0 mm

Verbindingtoebehoren

Type	Ident no.		Afmetingen
PKG3M-2/TEL	6625058	aansluitkabel, M8-contraconnector, recht, 3-polig, kabel- lengte: 2m, mantelmateriaal: PVC, zwart; cULus-homolo- gatie; andere kabellengtes en uitvoeringen leverbaar, zie www.turck.com	