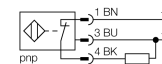


- rechthoekig, hoogte 8 mm
- actief vlak bovenaan
- factor 1 voor alle metalen
- verhoogde schakelafstand
- beschermingsgraad IP68
- magneetveldvast
- voorbedempingsbeveiliging door zelf-compensatie
- tot 4-zijdig bondige opbouw mogelijk
- DC 3-draads, 10...30 VDC
- N.C., PNP-uitgang
- connector, M8 x 1

<b>Type</b>	NI4U-Q8SE-RP6X-V1131
Ident no.	4635820
<b>Nominale schakelafstand Sn</b>	4 mm
Inbouwvoorwaarde	niet-bondig, bondige inbouw mogelijk
Veilige schakelafstand	≤ (0,81 x Sn) mm
Herhalingsnauwkeurigheid	≤ 2 % van eindwaarde
Temperatuurdrift	10 %
	≤ ± 15 %, ≤ -25 °C v ≥ +70 °C
Hysteresis	3...15 %
Omgevingstemperatuur	-30...+85 °C
<b>Bedrijfsspanning U<sub>s</sub></b>	10...30 VDC
Restriempingspanning	≤ 10 % U <sub>s</sub>
DC nominale bedrijfsstroom	≤ 150 mA
Eigen stroomopname I <sub>0</sub>	≤ 15 mA
Reststroom	≤ 0.1 mA
Nominale isolatiespanning	≤ 0.5 kV
Kortsluitbeveiliging	ja/ pulserend
Spanningsverlies bij I <sub>0</sub>	≤ 1.8 V
Draadbreukbeveiliging / Omhoogbeveiliging	ja/ volledig
Uitgangsfunctie	3-draads, N.C.-contact, PNP
Beschermingsklasse	□
Schakelfrequentie	1 kHz
<b>Bouwvorm</b>	rechthoekig, Q8SE
Afmetingen	40 x 8 x 8 mm
Materiaal behuizing	kunststof, PP, geel
Aandraaimoment	0.6 Nm
Aansluiting	male, M8 x 1
Vibratiebestendigheid	55 Hz (1 mm)
Schokbestendigheid	30 g (11 ms)
Beschermingsgraad	IP68
MTTF	874Jaren volgens SN 29500 (Ed. 99) 40°C
<b>Schakeltoestandsindicatie</b>	LEDgeel

#### Aansluitschema

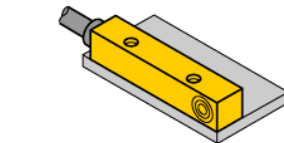
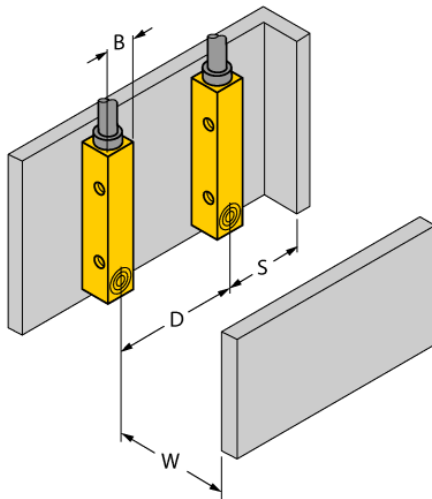


#### Functieprincipe

Inductieve sensoren detecteren contactloos en slijtagevrij metalen voorwerpen. *uprox*+ sensoren hebben op basis van hun gepatenteerd multispoelen-systeem belangrijke voordelen. Zij onderscheiden zich door hoge schakelafstanden, maximale flexibiliteit, maximale bedrijfszekerheid en door een efficiënte standaardisering.

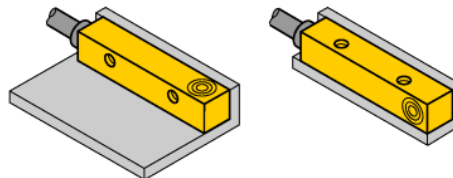
Afstand D	24 mm
Afstand W	12 mm
Afstand S	12 mm
Afstand G	24 mm

Breedte van het actief vlak B	8 mm
-------------------------------	------

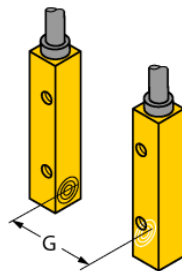


Tot 4-zijdig bondige opbouw mogelijk

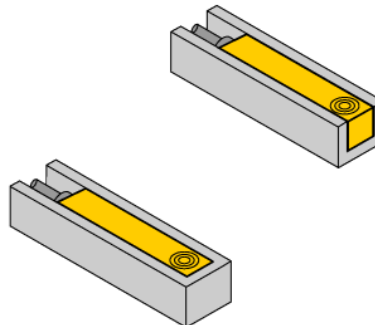
opbouw 1-zijdig:  
Sr = 3,5 mm



opbouw 2-zijdig:  
Sr = 3,0 mm



opbouw 3-zijdig:  
Sr = 2,5 mm



opbouw 4-zijdig:  
Sr = 2,0 mm

**Verbindingtoebehoren**

Type	Ident no.		Afmetingen
PKG3M-2/TEL	6625058	aansluitkabel, M8-contraconnector, recht, 3-polig, kabel- lengte: 2m, mantelmateriaal: PVC, zwart; cULus-homolo- gatie; andere kabellengtes en uitvoeringen leverbaar, zie <a href="http://www.turck.com">www.turck.com</a>	