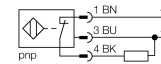


- Quaderförmig, Höhe 8mm
- Aktive Fläche oben
- Faktor 1 für alle Metalle
- erhöhter Schaltabstand
- Schutzart IP 68
- magnetfeldfest
- Vorbedämpfungsschutz durch Selbstkompensation
- bis zu 4-seitiger bündiger Aufbau möglich
- DC 3-Draht, 10...30 VDC
- Öffner, PNP-Ausgang
- Steckverbinder, M8 x 1

Typenbezeichnung	NI4U-Q8SE-RP6X-V1131
Ident-Nr.	4635820
Bemessungsschaltabstand S_n	4 mm
Einbaubedingung	nicht bündig, bündiger Einbau möglich
Gesicherter Schaltabstand	$\leq (0,81 \times S_n)$ mm
Wiederholgenauigkeit	$\leq 2\%$ v.E
Temperaturdrift	10 %
	$\leq \pm 15\%$, $\leq -25\text{ °C}$ v $\geq +70\text{ °C}$
Hysterese	3...15 %
Umgebungstemperatur	-30...+85 °C
Betriebsspannung	10... 30 VDC
Restwelligkeit	$\leq 10\%$ U_{ss}
DC Bemessungsbetriebsstrom	≤ 150 mA
Leerlaufstrom I_0	≤ 15 mA
Reststrom	≤ 0.1 mA
Bemessungsisolationsspannung	≤ 0.5 kV
Kurzschlusschutz	ja/ taktend
Spannungsfall bei I_0	≤ 1.8 V
Drahtbruchsicherheit / Verpolungsschutz	ja/ vollständig
Ausgangsfunktion	Dreidraht, Öffner, PNP
Schutzklasse	□
Schaltfrequenz	1 kHz
Bauform	Quader, Q8SE
Abmessungen	40 x 8 x 8 mm
Gehäusewerkstoff	Kunststoff, PP, gelb
Anziehdrehmoment	0.6 Nm
Anschluss	Steckverbinder, M8 x 1
Vibrationsfestigkeit	55 Hz (1 mm)
Schockfestigkeit	30 g (11 ms)
Schutzart	IP68
MTTF	874 Jahre nach SN 29500 (Ed. 99) 40 °C
Schaltzustandsanzeige	LED, gelb

Anschlussbild

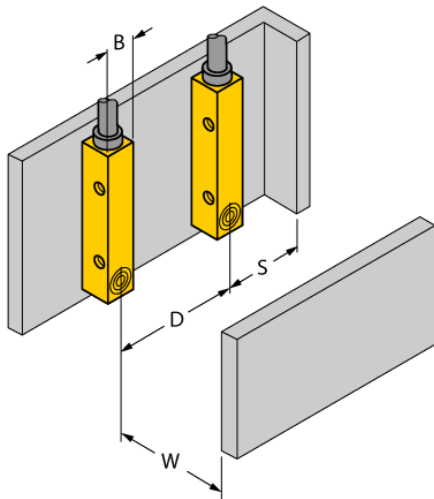


Funktionsprinzip

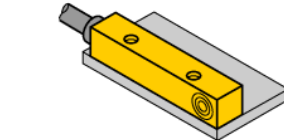
Induktive Sensoren erfassen berührungslos und verschleißfrei metallische Objekte. *uprox®+* Sensoren haben aufgrund ihres patentierten Multispulen-Systems erhebliche Vorteile. Sie überzeugen durch höchste Schaltabstände, durch maximale Flexibilität, durch größte Betriebssicherheit und durch eine effiziente Standardisierung.

Abstand D	24 mm
Abstand W	12 mm
Abstand S	12 mm
Abstand G	24 mm

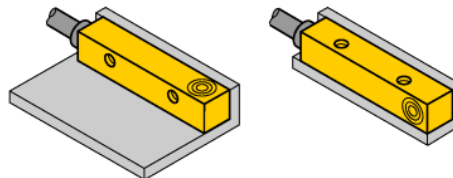
Breite der aktiven Fläche B	8 mm
-----------------------------	------



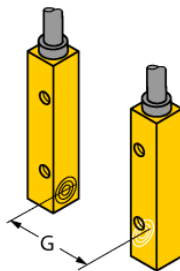
Bis zu 4-seitiger bündiger Aufbau möglich



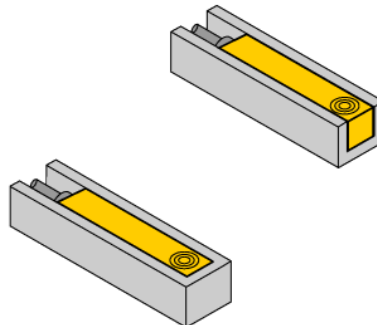
Aufbau 1-seitig:
Sr = 3,5 mm



Aufbau 2-seitig:
Sr = 3,0 mm



Aufbau 3-seitig:
Sr = 2,5 mm



Aufbau 4-seitig:
Sr = 2,0 mm

Anschlusszubehör

Typ	Ident-Nr.		Maßbild
PKG3M-2/TEL	6625058	Anschlussleitung, M8-Kupplung, gerade, 3-polig, Leitungslänge: 2m, Mantelmaterial: PVC, schwarz; cULus-Zulassung; andere Leitungslängen und Ausführungen lieferbar, siehe www.turck.com	