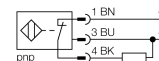


- прямоугольный, высота 8 мм
- верхняя активная поверхность
- коэффициент редукции = 1
- увеличенная дистанция срабатывания
- степень защиты IP68
- невосприимчив к магнитным полям
- пресампированная защита за счет автокомпенсации
- возможно 4-стороннее встраивание:
- 3-проводной DC, 10...30 В DC
- нормально закрытый rpp-выход
- разъем M8 x 1

Тип	NI4U-Q8SE-RP6X-V1131
Идент. №	4635820
Номинальное рабочее расстояние Sn	4 мм
Условия монтажа	не заподлицо, возможен монтаж заподлицо
Гарантированный диапазон чувствительности	$\leq (0,81 \times S_n)$ мм
Повторяемость	$\leq 2\%$ полн. шкалы
Температурный дрейф	10 %
	$\leq \pm 15\%$, $\leq -25\text{ °C}$ $v \geq +70\text{ °C}$
Гистерезис	3...15 %
Температура окружающей среды	-30...+85 °C
Рабочее напряжение	10...30В =
Остаточная пульсация	$\leq 10\%$ U_{ss}
Номинальный постоянный рабочий ток	≤ 150 мА
Ток холостого хода I_0	≤ 15 мА
Остаточный ток	$\leq 0,1$ мА
Номинальное напряжение на изоляции	$\leq 0,5$ кВ
Защита от короткого замыкания	да/ циклич.
Падение напряжения при I_0	$\leq 1,8$ В
Защита от обрыва провода/ обратной полярности	yes/ полн.
Выходная функция	3-проводн., Н.З., PNP
Класс изоляции	□
Частота переключения	1 кГц
Конструкция	прямоугольный, Q8SE
Размеры	40 x 8 x 8 мм
Материал корпуса	Пластмасса, ПП, желтый
Момент затяжки	0.6 Нм
Соединение	разъем, M8 x 1
Вибростойкость	55 Гц (1 мм)
Ударопрочность	30 г (11 мс)
Класс защиты	IP68
MTTF	874лет в соответствии с SN 29500-(Изд. 99) 40 °C
Индикация состояния переключения	светодиод желтый

Схема подключения

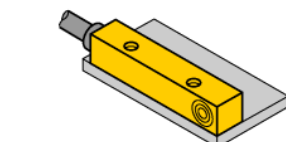
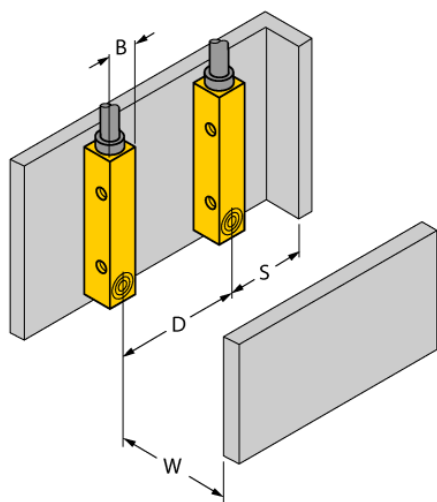


Принцип действия

Индуктивные датчики обнаруживают металлические объекты без контакта и без износа. За счет запатентованной бесферритовой 3-х катещечной системы, UproX®+ датчики имеют определенные преимущества в сравнении со стандартными индуктивными датчиками. Они отличаются высокой дистанцией срабатывания, максимальной гибкостью применения, надежной работоспособностью, а также универсальностью (могут использоваться в различных областях).

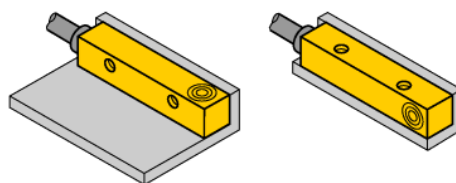
Расстояние D	24 мм
Расстояние W	12 мм
Расстояние S	12 мм
Расстояние G	24 мм

Ширина активной области B	8 мм
---------------------------	------

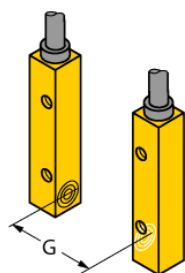


возможен монтаж заподлицо до 4-сторон:

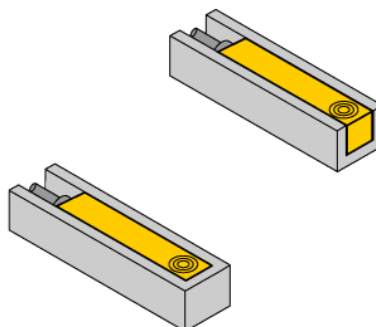
1-сторонний монтаж заподлицо:
S_r = 3.5 мм



2-сторонний монтаж заподлицо:
S_r = 3.0 мм



3-сторонний монтаж заподлицо:
S_r = 2.5 мм



4-сторонний монтаж заподлицо:
S_r = 2.0 мм

Установочная арматура

Наименование	Идент. №		Чертеж с размерами
PKG3M-2/TEL	6625058	Соединительный кабель, "мама" M8, прямой, 3-конт., длина кабеля: 2 м, материал оболочки: ПВХ, черн.; сертификат cULus; возможны другие длины и материалы кабеля см. www.turck.com	