

- rectangular, altura 8mm
- cara activa superior
- factor 1 para todos los metales
- distancia de conmutación extendida
- grado de protección IP68
- inmunidad al campo magnético
- protección pre-atenuada a través de auto-compensación
- montaje enrasado hasta de 4 lados
- 3 hilos DC, 10...30 VDC
- contacto de apertura, salida PNP
- conector, M8 x 1

Designación de tipo NI4U-Q8SE-RP6X-V1131
N° de identificación 4635820

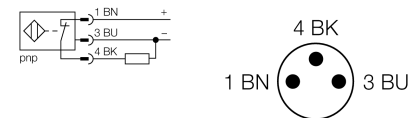
Distancia de conmutación nominal Sn 4 mm
Condición para el montaje no enrasado, enrasado posible
Distancia de conmutación asegurada $\leq (0,81 \times S_n)$ mm
Precisión de repetición $\leq 2\%$ v. f.
Variación de temperatura 10 %
 $\leq \pm 15\%$, $\leq -25\text{ °C}$ v $\geq +70\text{ °C}$
Histéresis 3...15 %
Temperatura ambiente -30... +85 °C

Tensión de servicio 10...30 VDC
Ondulación residual $\leq 10\%$ U_{ss}
Corriente DC nominal ≤ 150 mA
Corriente sin carga I_o ≤ 15 mA
Corriente residual $\leq 0,1$ mA
Tensión nominal de aislamiento $\leq 0,5$ kV
Protección cortocircuito sí/ cíclica
Fallo de la tensión en I_o $\leq 1,8$ V
Protección ante corto-circuito/polaridad inversa sí/ completa
Función de salida 3 hilos, contacto de apertura, PNP
Clase de protección
Frecuencia de conmutación 1 kHz

Modelo rectangular, Q8SE
Medidas 40 x 8 x 8 mm
Material de la carcasa plástico, PP, amarillo
Par de apriete 0,6 Nm
Conexión conector, M8 x 1
Resistencia a la vibración 55 Hz (1 mm)
Resistencia al choque 30 g (11 ms)
Grado de protección IP68
MTTF 874Años según SN 29500 (ed. 99) 40 °C

Indicación estado de conmutación LED amarillo

Esquema de conexiones

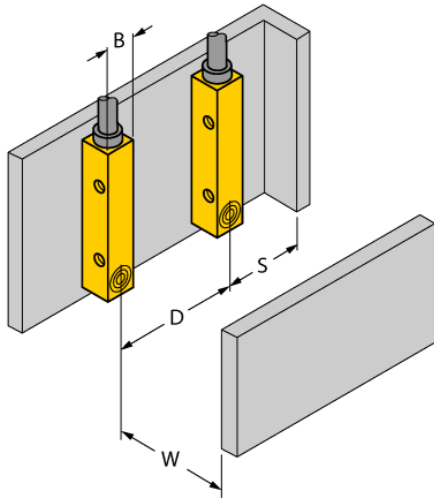


Principio de funcionamiento

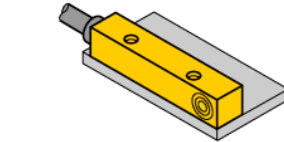
Los sensores inductivos detectan sin desgaste ni contacto los objetos metálicos. Los sensores *uprox*®+ ofrecen ventajas importantes gracias a su sistema patentado de multi-bobina. Sobresalen por su gran distancia de conmutación, máxima flexibilidad y confiabilidad operacional así como de su eficiente estandarización.

Distancia D	24 mm
Distancia W	12 mm
Distancia S	12 mm
Distancia G	24 mm

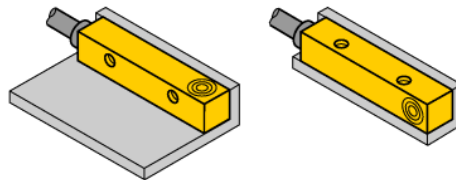
Anchura de la cara activa B	8 mm
-----------------------------	------



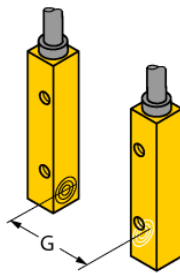
Possibilidad de montaje enrasado por los 4 lados.



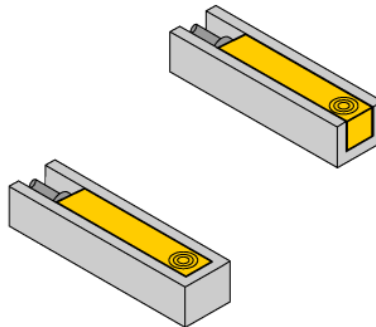
Montaje por 1 lados:
Sr = 3,5 mm



Montaje por 2 lados:
Sr = 3,0 mm



Montaje por 3 lados:
Sr = 2,5 mm



Montaje por 4 lados:
Sr = 2,0 mm

Accesorios de cableado

Modelo	N° de identificación		Dibujo acotado
PKG3M-2/TEL	6625058	cable de conexión, conector hembra M8, recto, 3 polos, longitud de cable: 2m, material de la funda: PVC, negro; homologación cULus; disponibles otras longitudes de cable y variantes, véase www.turck.com	