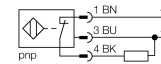


- rectangulaire, hauteur 8mm
- face active en dessus
- facteur 1 pour tous les métaux
- portée élevée
- mode de protection IP68
- insensible aux champs magnétiques
- protection intégrée contre la pré-influence
- montage blindé jusqu'à 4 faces possible
- DC, 3 fils, 10...30 VDC
- contact N.C., sortie PNP
- connecteur, M8 x 1

Type	NI4U-Q8SE-RP6X-V1131
No. d'identité	4635820
Portée nominale Sn	4 mm
Condition de montage	non-blindé, possibilité de montage blindé
Portée assurée	$\leq (0,81 \times S_n)$ mm
Reproductibilité	$\leq 2\%$ de la valeur finale
Dérive en température	10 %
Hystérésis	$\leq \pm 15\%$, $\leq -25\text{ °C}$ v $\geq +70\text{ °C}$
Température ambiante	3...15 % -30...+85 °C
Tension de service	10...30 VDC
Taux d'ondulation	$\leq 10\%$ $V_{\text{crête à crête}}$
Courant de service nominal (DC)	≤ 150 mA
Consommation propre à vide I_0	≤ 15 mA
Courant résiduel	$\leq 0,1$ mA
Tension d'isolement nominale	$\leq 0,5$ kV
Protection contre les courts-circuits	oui/ contrôle cyclique
Tension de déchet à I_0	$\leq 1,8$ V
Protection contre les ruptures de câble/inversions de polarité	oui/ entièrement
Fonction de sortie	3 fils, contact N.C., PNP
Classe de protection	□
Fréquence de commutation	1 kHz
Format	rectangulaire, Q8SE
Dimensions	40 x 8 x 8 mm
Matériau de boîtier	plastique, PP, jaune
Couple de serrage	0.6 Nm
Raccordement	connecteur, M8 x 1
Résistance aux vibrations	55 Hz (1 mm)
Résistance aux chocs	30 g (11 ms)
Type de protection	IP68
MTTF	874Années suivant SN 29500 (Ed. 99) 40°C
Indication de l'état de commutation	LEDjaune

Schéma de raccordement

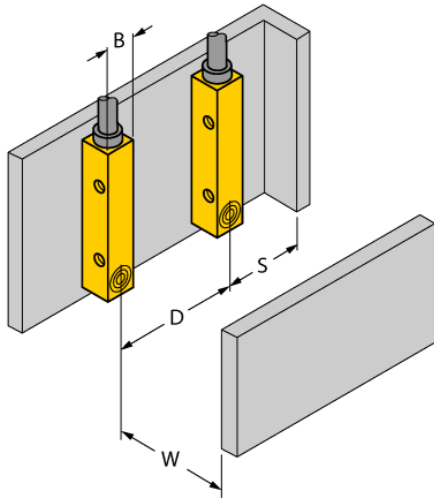


Principe de fonctionnement

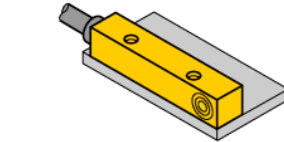
Les détecteurs inductifs permettent de détecter des objets métalliques sans contact physique et sans usure. Les détecteurs *uprox*®+ offrent plusieurs avantages importants grâce à leur construction spéciale basée sur un système breveté de bobines multiples. Ils se distinguent par des portées les plus élevées, par une flexibilité maximale, par la plus grande fiabilité et par une standardisation efficace.

Distance D	24 mm
Distance W	12 mm
Distance S	12 mm
Distance G	24 mm

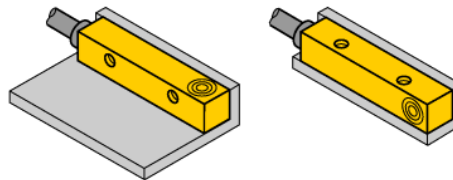
Largeur de la face active B 8 mm



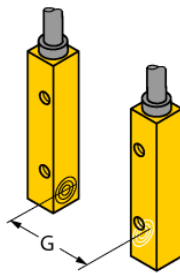
montage blindé jusqu'à 4 faces possible



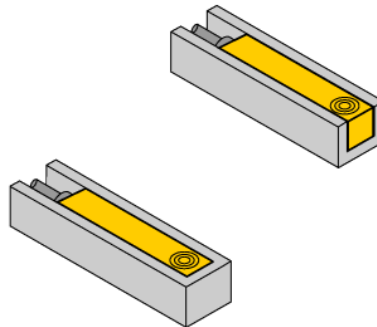
montage d'un côté:
Sr = 3,5 mm



montage des deux côtés:
Sr = 3,0 mm



montage des trois côtés:
Sr = 2,5 mm



montage des quatre côtés:
Sr = 2,0 mm

Accessoires de raccordement

Type	No. d'identi- té		Dimensions
PKG3M-2/TEL	6625058	câble de raccordement, connecteur femelle M8, droit, 3 pôles, longueur de câble: 2m, matériau de gaine: PVC, noir; homologation cULus; d'autres longueurs de câble et versions livrables, voir www.turck.com	