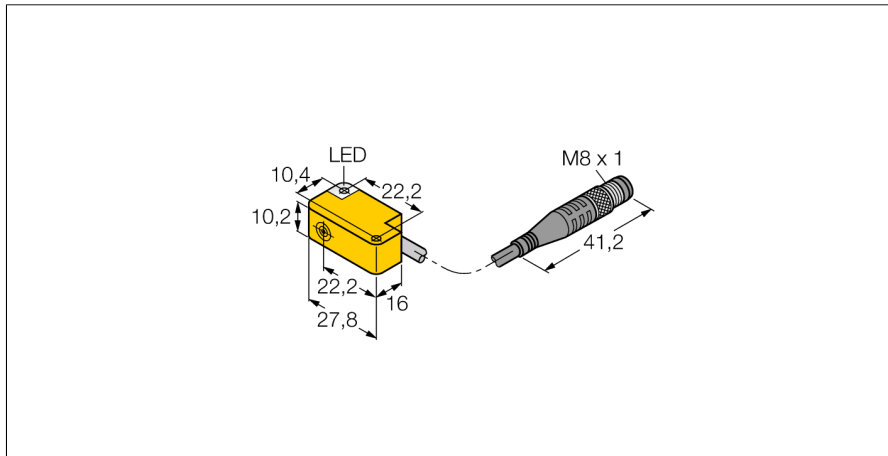


Inductieve sensor BI2-Q10S-AP6X-0,2-PSG3M

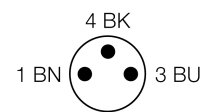
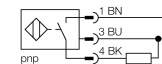
TURCK

Industrial
Automation



- rechthoekig, hoogte 10,2 mm
- actief vlak zijdelings
- kabeluitgang naar alle zijden mogelijk
- kunststof, PA12-GF20
- DC 3-draads, 10...30 VDC
- N.O., PNP-uitgang
- connector, M8 x 1

Aansluitschema

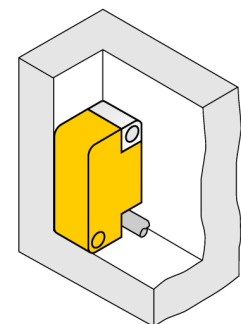


Type	BI2-Q10S-AP6X-0,2-PSG3M
Ident no.	1609303
Nominale schakelafstand Sn	2 mm
Inbouwvoorwaarde	bondig
Veilige schakelafstand	≤ (0,81 x Sn) mm
Correctiefactoren	St37 = 1; Al = 0,3; roestvast staal = 0,7; Ms = 0,4
Herhalingsnauwkeurigheid	≤ 2 % van eindwaarde
Temperatuurdrift	10 %
Hysteresis	3...15 %
Omgevingstemperatuur	-25...+70 °C
Bedrijfsspanning U_s	10...30 VDC
Restriempingspanning	≤ 10 % U _s
DC nominale bedrijfsstroom	≤ 150 mA
Eigen stroomopname I ₀	≤ 15 mA
Reststroom	≤ 0.1 mA
Nominale isolatiespanning	≤ 0.5 kV
Kortsluitbeveiliging	ja/ pulserend
Spanningsverlies bij I ₀	≤ 1.8 V
Draadbreukbeveiliging / Omhoogbeveiliging	ja/ volledig
Uitgangsfunctie	3-draads, N.O.-contact, PNP
Schakelfrequentie	2 kHz
Bouwworm	rechthoekig, Q10S
Afmetingen	27.8 x 16 x 10.2 mm
Materiaal behuizing	kunststof, PP
Materiaal montagevoer	metaal, CuZn, vernikkeld
Aansluiting	male, M8 x 1
Kabeluitvoering	3 mm, grijs, Lif9Y-11Y, PUR, 0.2 m geschikt voor kabelrupsystemen volgens producentverklaring H1063M
Kabeldoorsnede	3x 0.14mm ²
Vibratiebestendigheid	55 Hz (1 mm)
Schokbestendigheid	30 g (11 ms)
Beschermingsgraad	IP67
MTTF	2283Jaren volgens SN 29500 (Ed. 99) 40°C
Schakeltoestandsindicatie	LEDgeel

Functieprincipe

Inductieve sensoren detecteren contactloos en slijtagevrij metalen voorwerpen. Hiervoor gebruiken zij een hoogfrequent elektromagnetisch wisselveld, dat met het te detecteren voorwerp in wisselwerking treedt. Bij inductieve sensoren wordt dit veld door een LC-resonantiekring met een ferrietkern-spoel opgewekt.

Inductieve sensoren in een speciale uitvoering kunnen ingezet worden bij temperaturen vanaf -60°C of tot max. +250°C.



Inductieve sensor
BI2-Q10S-AP6X-0,2-PSG3M

Afstand D	2 x B
Afstand W	3 x Sn
Afstand S	1 x B
Afstand G	6 x Sn
Breedte van het actief vlak B	10.2 mm

