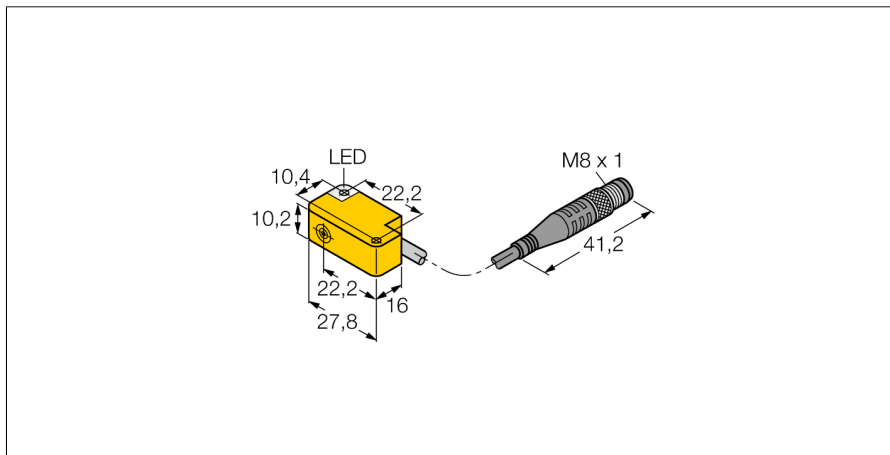


senzor inductiv
BI2-Q10S-AP6X-0,2-PSG3M

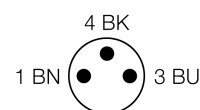
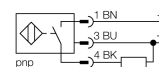
TURCK

Industrial
Automation



- rectangular, înălțime 10.2 mm
- față activă laterală
- ieșirea cablului se poate face prin oricare dintre părțile laterale
- plastic, PA12-GF20
- 3-fire c.c., 10..0.30 VCC
- ieșire pnp, normal deschis
- conector, M8 x 1

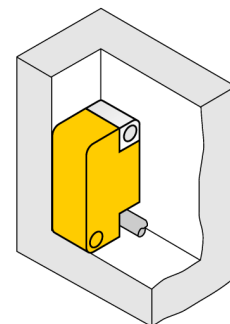
Diagramă de conexiuni



Descriere tip	BI2-Q10S-AP6X-0,2-PSG3M
Număr identificare	1609303
Distanță nominală de sesizareSn	2 mm
Condiție de montare	Îngropat
Domeniu de sesizare asigurat	≤ (0,81 x Sn) mm
Factori de corecție	St37 = 1; Al = 0.3; oțel inoxidabil = 0.7; Ms = 0.4
Repetabilitate	≤ 2 % din capătul de scală
Derivă de temperatură	10 %
Histerezis	3...15 %
Temperatura mediului	-25...+70°C
Tensiune de alimentare	10...30Vcc
Riplot rezidual	≤ 10 % U _{ss}
Curent nominal de alimentare în c.c.	≤ 150 mA
Curent fără sarcină I _o	≤ 15 mA
Curent rezidual	≤ 0.1 mA
Tensiune nominală de izolare	≤ 0.5 kV
Protecție la scurtcircuit	da/ ciclic
Cădere de tensiune I _{al}	≤ 1.8 V
Protecție la întrerupere fir / alimentare inversă	da/ completă
Ieșire	3-fire, normal deschis, pnp
Frecvență de comutare	2 kHz
Design	Dreptunghiular, Q10S
Dimensiuni	27.8 x 16 x 10.2mm
Materialul carcasei	plastic, PP
Materialul piuliței	metal, CuZn, nichelat
Conectare	Conector, M8 x 1
Tip cablu	3mm, gri, Lif9Y-11Y, PUR, 0.2m Pentru utilizare în aplicații cu traseu mobil de cablu conform declarației producătorului H1063M
Secțiune cablu	3 x 0.14 mm ²
Rezistență la vibrații	55 Hz (1 mm)
Rezistență la șoc	30 g (11 ms)
Grad de protecție	IP67
MTTF	2283ani conform SN 29500 (Ed. 99) 40 °C
Indicare stare	LED galben

Principiu de funcționare

Senzorii inductivi sunt destinați detecției fără contact și fără uzură a obiectelor metalice. În acest scop, se folosește un câmp electromagnetic alternativ de înaltă frecvență, care interacționează cu obiectul de sesizat. Senzorii inductivi generează acest câmp printr-un circuit RLC cu bobină de ferită. Oferim versiuni speciale pentru temperaturi de -60 °C până la +250 °C.



senzor inductiv
BI2-Q10S-AP6X-0,2-PSG3M

Distanța D	2 x B
Distanța W	3 x Sn
Distanța S	1 x B
Distanța G	6 x Sn
Lățimea feței active B	10.2 mm

