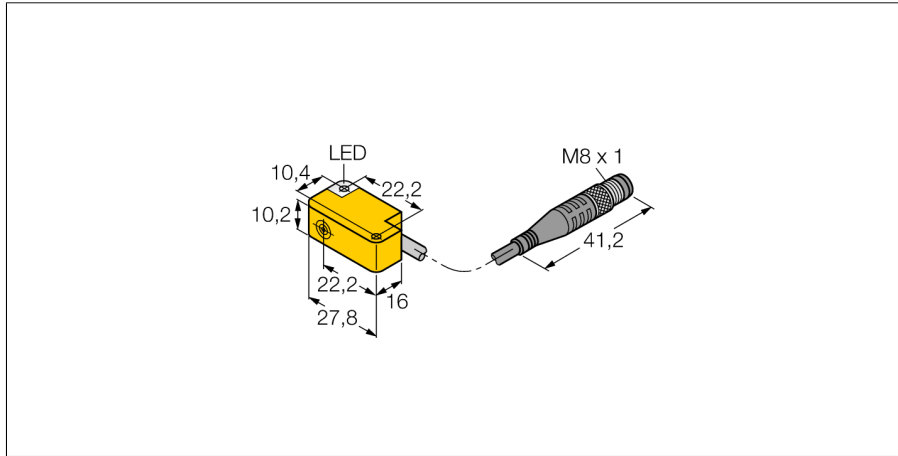


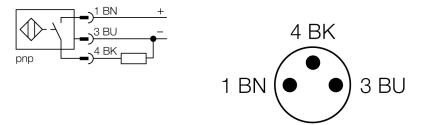
电感式传感器

BI2-Q10S-AP6X-0,2-PSG3M



- 方型外壳，厚度10.2 mm
- 侧感应面
- 导线可以从各个出口输出
- 塑料, PP-GF20
- 3线直流, 10...30 VDC
- 常开, pnp输出
- M8 x 1接插件

接线图

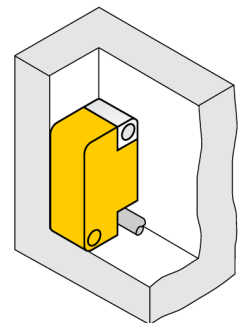


型号	BI2-Q10S-AP6X-0,2-PSG3M
货号	1609303
额定工作距离Sn	2 mm
安装方式	齐平
实际测量范围	≤ (0,81 x Sn) mm
修正系数	37#钢 = 1; 铝 = 0.3; 不锈钢 = 0.7; 黄铜 = 0.4
重复精度	≤ 2 满量程的 %
温度漂移	10 %
磁滞	3...15 %
环境温度	-25...+70 °C
工作电压	10...30VDC
余波	≤ 10 % U _{ss}
直流额定工作电流	≤ 150 mA
空载电流 I ₀	≤ 15 mA
漏电流	≤ 0.1 mA
额定绝缘电压	≤ 0.5 kV
短路保护	是/ 循环
压降在 I ₀	≤ 1.8 V
断路/反极性保护	是/ 是
输出性能	3线, 常开触点, PNP
开关频率	2 kHz
设计	方型, Q10S
尺寸	27.8 x 16 x 10.2 mm
外壳材料	塑料, PP
连接螺母材料	金属, CuZn, 镀镍
连接	接插件, M8 x 1
线缆材质	3 mm, 灰, Lif9Y-11Y, PUR, 0.2 m 适用于 E-ChainSystems®机械制造声明H1063M
线缆横截面	3 x 0.14mm ²
防震动性	55 Hz (1 mm)
防冲击性	30 g (11 ms)
防护等级	IP67
MTTF	2283 years 符合SN 29500 (Ed.99) 40 °C认证
开关状态指示	LED指示灯 黄

功能原理

电感式传感器以非接触和无磨损的方式检测金属物体。以无磨损和非接触的方式检测金属物体。电感式传感器通过铁氧体线圈上构成的RLC线圈产生磁场。

可提供各种温度范围从-60 °C 到 +250 °C。



电感式传感器

BI2-Q10S-AP6X-0,2-PSG3M

距离D	2 x B
距离W	3 x Sn
距离S	1 x B
距离G	6 x Sn
感应面B宽度	10.2 mm

