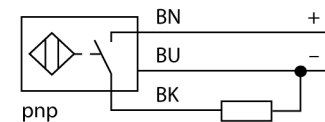


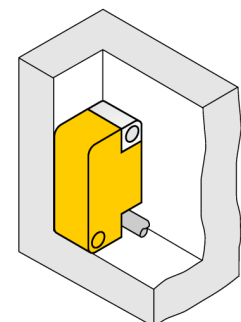
- rectangular, înălțime 10.2 mm
- față activă laterală
- ieșirea cablului se poate face prin oricare dintre părțile laterale
- plastic, PA12-GF20
- Factor 1 pentru toate metalele
- Domeniu de sesizare extins
- Grad de protecție IP68
- Imun la câmpuri magnetice
- Protecție la preactivare prin autocompensare
- posibilitate de montare îngropată cu până la 4-fețe
- 3-fire DC, 10...30 VDC
- Contact NO, ieșire PNP
- Conexiune cu cablu

#### Diagramă de conexiuni



#### Principiu de funcționare

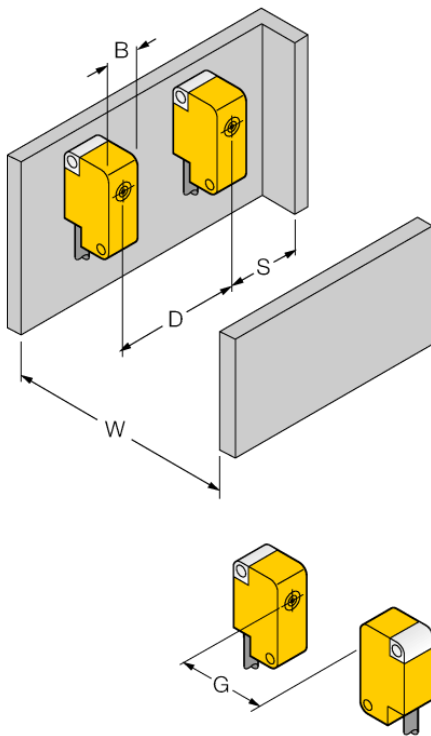
Senzorii inductivi sunt destinați detecției fără contact și fără uzură a obiectelor metalice. Datorită sistemului patentat multe cu bobine, senzorii *Uprox®+* au avantaje evidente față de senzorii convenționali. Ei excelează prin distanțe de sesizare foarte mari, flexibilitate și funcționare sigură foarte ridicate, precum și printr-o standardizare eficientă.



|   |  |
|---|--|
| <b>Descriere tip</b>                              | NI5U-Q10S-AP6X   |
| Număr identificare                                | 1609364  |
| <b>Distanță nominală de sesizareSn</b>            | 5 mm   |
| Condiție de montare                               | degajat, este posibilă montarea îngropată  |
| Domeniu de sesizare asigurat                      | ≤ (0,81 x Sn) mm   |
| Repetabilitate                                    | ≤ 2 % din capătul de scală   |
| Derivă de temperatură                             | 10 %   |
| Histerezis  | ≤ ± 15 %, ≤ -25 °C v ≥ +70 °C  |
| Temperatura mediului                              | 3...15 %<br>-30...+85 °C   |
| <b>Tensiune de alimentare</b>                     | 10...30Vcc   |
| Ripul rezidual                                    | ≤ 10 % U <sub>ss</sub>   |
| Curent nominal de alimentare în c.c.              | ≤ 150 mA   |
| Curent fără sarcină I <sub>o</sub>                | ≤ 15 mA  |
| Curent rezidual                                   | ≤ 0.1 mA   |
| Tensiune nominală de izolare                      | ≤ 0.5 kV   |
| Protecție la scurtcircuit                         | da/ ciclic   |
| Cădere de tensiune I <sub>a</sub>                 | ≤ 1.8 V  |
| Protecție la întrerupere fir / alimentare inversă | da/ completă   |
| Ieșire  | 3-fire, normal deschis, pnp  |
| Frecvență de comutare                             | 1 kHz  |
| <b>Design</b>                                     | Dreptunghiular, Q10S   |
| Dimensiuni  | 27.8 x 16 x 10.2mm   |
| Materialul carcasei                               | plastic, PP  |
| Conectare   | Cablu  |
| Tip cablu   | 3mm, gri, Lif9Y-11Y, PUR, 2m<br>Pentru utilizare în aplicații cu traseu mobil de cablu conform declarației producătorului H1063M |
| Secțiune cablu                                    | 3 x 0.14 mm <sup>2</sup>   |
| Rezistență la vibrații                            | 55 Hz (1 mm)   |
| Rezistență la șoc                                 | 30 g (11 ms)   |
| Grad de protecție                                 | IP68   |
| MTTF  | 874ani conform SN 29500 (Ed. 99) 40 °C   |
| <b>Indicare stare</b>                             | LED galben   |

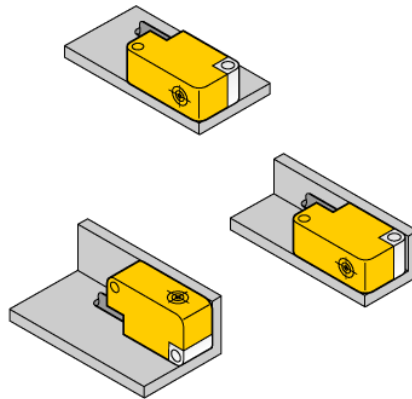
|            |         |
|------------|---------|
| Distanța W | 3 x Sn  |
| Distanța S | 1.5 x B |
| Distanța G | 6 x Sn  |

|                        |         |
|------------------------|---------|
| Lățimea feței active B | 10.2 mm |
|------------------------|---------|

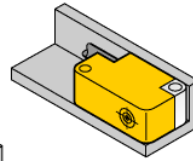


Posibilitate de montare încastrată cu până la 4 fețe:

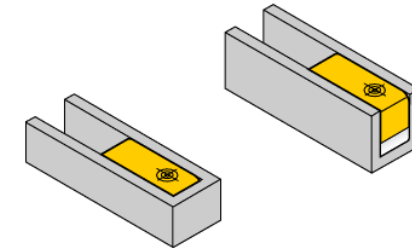
Montare încastrată cu 1 fețe:  
Sn = 3 mm



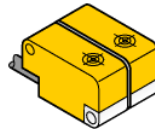
Montare încastrată cu 2 fețe:  
Sn = 3 mm



Montare încastrată cu 3 fețe:  
Sn = 2,6 mm

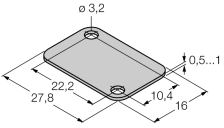


Montare încastrată cu 4 fețe:  
Sn = 2,3 mm



În multe cazuri senzorii trebuie montați în imediata proximitate pentru a-și îndeplini rolul de monitorizare. Pentru a evita interferențele mutuale, Turck oferă ecranul Q10S-ZP (nr. ident. 6900520).

**Accesorii**

| Tip     | Număr<br>identificare |            | Desen cu dimensiuni   |
|---------|-----------------------|------------|---|
| Q10S-ZP | 6900520               | Ecran Q10S |  |