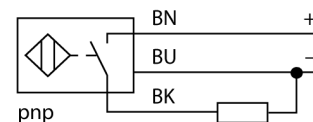


- kvádrové pouzdro, výška 10,2 mm
- aktivní plocha ze strany
- vývod kabelu možný na všechny strany
- plast PP-GF20
- faktor 1 pro všechny kovy
- rozšířená spínací vzdálenost
- stupeň krytí IP68
- odolnost vůči magnetickému poli
- ochrana před zatlumením pomocí samočinné kompenzace
- až čtyřstranná vestavná montáž
- DC 3drát, 10...30 VDC
- spínací PNP výstup
- připojení kabelem

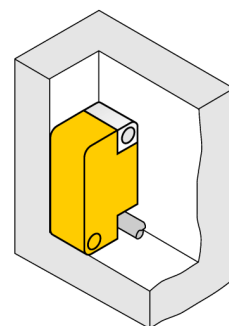
| | |
|---|--|
| Typové označení | NI5U-Q10S-AP6X |
| Identifikační číslo | 1609364 |
| Jmenovitá spínací vzdálenostS_n | 5 mm |
| Provedení | nevestavné, vestavná montáž možná |
| Zajištěná spínací vzdálenost | $\leq (0,81 \times S_n)$ mm |
| Opakovatelnost | $\leq 2\%$ z rozsahu |
| Teplotní drift | 10 % |
| | $\leq \pm 15\%$, $\leq -25^\circ\text{C}$ v $\geq +70^\circ\text{C}$ |
| Hystereze | 3...15 % |
| Okolní teplota | -30... +85°C |
| Napájecí napětí | 10...30VDC |
| Zvlnění | $\leq 10\% U_{ss}$ |
| DC jmenovitý provozní proud | ≤ 150 mA |
| Proud naprázdno I_0 | ≤ 15 mA |
| Zbytkový proud | $\leq 0,1$ mA |
| Jmenovité izolační napětí | $\leq 0,5$ kV |
| Ochrana proti zkratu | ano/ taktovaná |
| Pokles napětí při I_0 | $\leq 1,8$ V |
| Ochrana proti přerušení vodiče / přepólování | ano/ kompletní |
| Výstupní funkce | třídrát, spínací kontakt, PNP |
| Frekvence spínání | 1 kHz |
| Pouzdro | kvádrové pouzdro, Q10S |
| Rozměry | 27.8 x 16 x 10.2 mm |
| Materiál pouzdra | plast, PP |
| Připojení | kabel |
| Kabel | 3mm, šedá, Lif9Y-11Y, PUR, 2 m vhodné pro E-Ketten dle prohlášení výrobce H1063M |
| Průřez kabelu | 3 x 0.14 mm ² |
| Odolnost vůči vibracím | 55 Hz (1 mm) |
| Odolnost proti rázům | 30 g (11 ms) |
| Stupeň krytí | IP68 |
| MTTF | 874Roky dle SN 29500 (Ed. 99) 40°C |
| Indikace stavu výstupu | LED žlutá |

Schéma zapojení



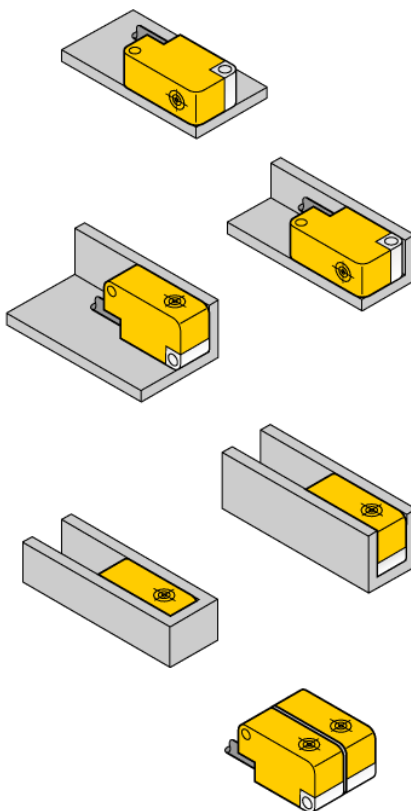
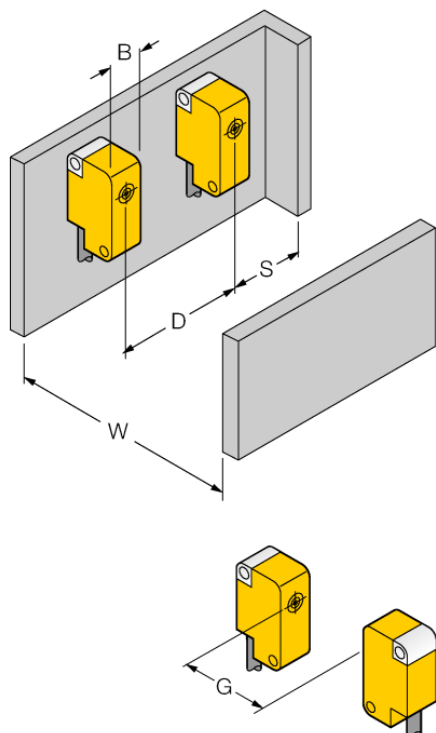
Funkční princip

Indukční senzory detekují bezdotykově a bez opotřebení kovové objekty. Senzory Uprox®+ mají díky patentovanému vícecívkovému systému celou řadu výhod. Například vysokou spínací vzdálenost, maximální flexibilitu, vysokou bezpečnost provozu.



| | |
|--------------|---------|
| Vzdálenost W | 3 x Sn |
| Vzdálenost S | 1,5 x B |
| Vzdálenost G | 6 x Sn |

| | |
|------------------------|---------|
| Šířka aktivní plochy B | 10.2 mm |
|------------------------|---------|



až čtyřstranná vestavná montáž:

Vestavba z jedné strany:

Sn = 3 mm

Vestavba ze dvou stran:

Sn = 3 mm

Vestavba ze tří stran:

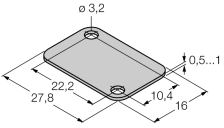
Sn = 2,6 mm

Vestavba ze čtyř stran:

Sn = 2,3 mm

Často je nutné senzory montovat těsně vedle sebe. Pro omezení vzájemného ovlivňování senzorů mezi sebou nabízí společnost TURCK stínící desku Q10S-ZP (Id.č. 6900520).

Příslušenství

| Typové označení | Identifikační číslo | | Rozměrový náčrtek |
|-----------------|---------------------|--------------------|---|
| Q10S-ZP | 6900520 | Stínící deska Q10S |  |