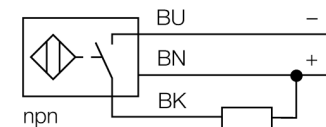


- rechthoekig, hoogte 10,2 mm
- actief vlak zijdelings
- kabeluitgang naar alle zijden mogelijk
- kunststof, PA12-GF20
- factor 1 voor alle metalen
- verhoogde schakelafstand
- beschermingsgraad IP68
- magneetveldvast
- voorbedempingsbeveiliging door zelfcompensatie
- tot 4-zijdig bondige opbouw mogelijk
- DC 3-draads, 10...30 VDC
- N.O., NPN-uitgang
- kabelaansluiting

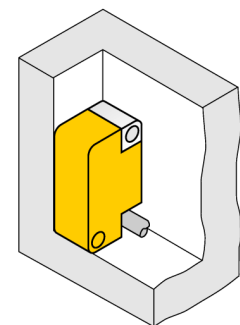
Type	NI5U-Q10S-AN6X
Ident no.	1609365
Nominale schakelafstand Sn	5 mm
Inbouwvoorwaarde	niet-bondig, bondige inbouw mogelijk
Veilige schakelafstand	$\leq (0,81 \times S_n)$ mm
Herhalingsnauwkeurigheid	$\leq 2\%$ van eindwaarde
Temperatuurdrift	$\leq \pm 15\%$, $\leq -25\text{ °C}$ v $\geq +70\text{ °C}$
Hysteresis	3...15 %
Omgevingstemperatuur	-30...+85 °C
Bedrijfsspanning U_s	10...30 VDC
Restriempingspanning	$\leq 10\%$ U_s
DC nominale bedrijfsstroom	≤ 150 mA
Eigen stroomopname I_e	≤ 15 mA
Reststroom	$\leq 0,1$ mA
Nominale isolatiespanning	$\leq 0,5$ kV
Kortsluitbeveiliging	ja/ pulserend
Spanningsverlies bij I_e	$\leq 1,8$ V
Draadbreukbeveiliging / Omhoogbeveiliging	ja/ volledig
Uitgangsfunctie	3-draads, N.O.-contact, NPN
Schakelfrequentie	1 kHz
Bouwworm	rechthoekig, Q10S
Afmetingen	27,8 x 16 x 10,2 mm
Materiaal behuizing	kunststof, PP
Aansluiting	Kabel
Kabeluitvoering	3 mm, grijs, Lif9Y-11Y, PUR, 2 m geschikt voor kabelrupsystemen volgens producentverklaring H1063M
Kabeldoorsnede	3x 0,14mm ²
Vibratiebestendigheid	55 Hz (1 mm)
Schokbestendigheid	30 g (11 ms)
Beschermingsgraad	IP68
MTTF	874Jaren volgens SN 29500 (Ed. 99) 40°C
Schakeltoestandsindicatie	LEDgeel

Aansluitschema



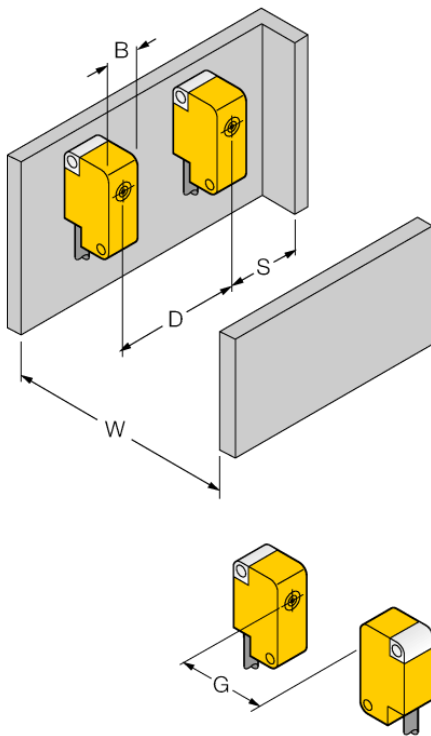
Functieprincipe

Inductieve sensoren detecteren contactloos en slijtagevrij metalen voorwerpen. *uprox®*+ sensoren hebben op basis van hun gepatenteerd multispoelen-systeem belangrijke voordelen. Zij onderscheiden zich door hoge schakelafstanden, maximale flexibiliteit, maximale bedrijfszekerheid en door een efficiënte standaardisering.



Afstand W	3 x Sn
Afstand S	1,5 x B
Afstand G	6 x Sn

Breedte van het actief vlak B	10.2 mm
-------------------------------	---------



tot 4-zijdig bondige opbouw mogelijk:

opbouw 1-zijdig:
Sn = 3 mm

opbouw 2-zijdig:
Sn = 3 mm

opbouw 3-zijdig:
Sn = 2,6 mm

opbouw 4-zijdig:
Sn = 2,3 mm

Dikwijls is het voor een detectie nodig, dat de sensoren dicht naast elkaar worden gemonteerd. Om een wederzijdse beïnvloeding van de sensoren te vermijden, biedt Turck een tussenplaat Q10S-ZP aan (ident-nr. 6900520).

Toebehoren

Type	Ident no.		Afmetingen
Q10S-ZP	6900520	tussenplaat Q10S	