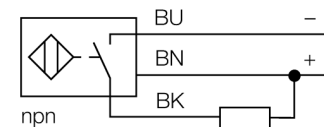


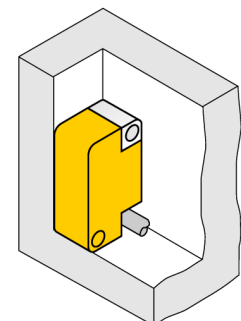
- prostopadłościenny, wysokość 10.2 mm
- boczna powierzchnia aktywna
- możliwość przyłączenia przewodu z różnych stron
- tworzywo sztuczne PP-GF20
- współczynnik korekcji 1 dla wszystkich metali
- zwiększony zakres detekcji
- stopień ochrony IP68
- odporność na pole magnetyczne
- układ dodatkowego ekranowania realizowany przez samokompensację
- możliwy montaż w zabudowaniu do 4 stron
- 3-przewodowy DC, 10...30 VDC
- wyjście NPN NO
- przewód

Schemat podłączenia



Zasada działania

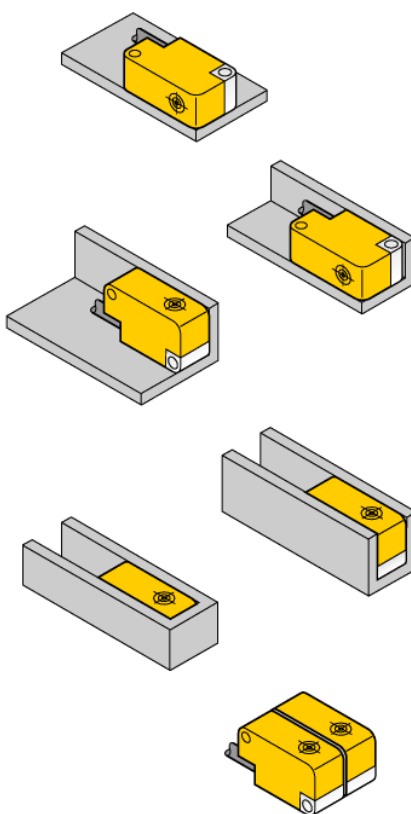
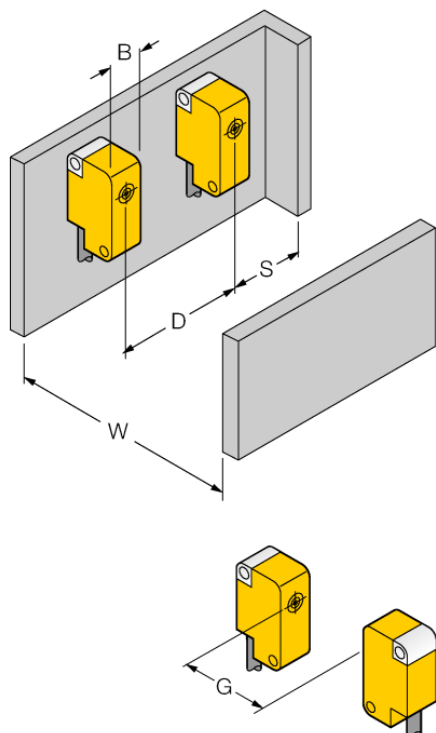
Czujniki indukcyjne wykrywają bezkontaktowo obiekty metalowe. W czujnikach indukcyjnych Uprox®+ zastosowano opatentowany system cewek, co przyniosło znaczne korzyści w stosunku do standardowych wykonań. Charakteryzują się one dużym zakresem detekcji, maksymalną elastycznością w zastosowaniu, jak również efektywną standaryzacją.



Typ	NI5U-Q10S-AN6X
Nr kat.	1609365
Nominalny zasięg detekcji Warunki montażowe Gwarantowany zasięg detekcji Powtarzalność Dryft temperaturowy	5 mm niepowierzchniowy, możliwy montaż powierzchniowy $\leq (0,81 \times S_n)$ mm $\leq 2\%$ pełnej skali 10 % $\leq \pm 15\%$, $\leq -25\text{ °C}$ v $\geq +70\text{ °C}$
Histereza Temperatura pracy	3...15 % -30...+85 °C
Napięcie zasilania Tętnienia szczytkowe Nominalny prąd zasilania DC Prąd bez obciążenia I_0 Prąd szczytkowy Napięcie znamionowe izolacji Zabezpieczenie przed zwarcie Spadek napięcia przy I_0 Ochrona przed przerwą w obwodzie/odwrotną polaryzacją	10...30VDC $\leq 10\% U_{ss}$ ≤ 150 mA ≤ 15 mA ≤ 0.1 mA ≤ 0.5 kV tak/ cykliczne ≤ 1.8 V tak/ całkowita
Funkcja wyjścia Częstotliwość przełączania	3-przewodowy, styk NO, NPN 1 kHz
Wykonanie Wymiary Materiał obudowy Podłączenie Typ przewodu	prostopadłościenna, Q10S 27.8 x 16 x 10.2 mm tworzywo sztuczne, PP przewód 3mm, szary, Lif9Y-11Y, PUR, 2 m Przeznaczenie do łańcuchów kablowych (E-ChainSystems®) zgodnie z deklaracją producenta H1063M
Przekrój poprzeczny przewodu: Odporność na wibracje Odporność na uderzenia Stopień ochrony MTTF	3 x 0.14mm ² 55 Hz (1 mm) 30 g (11 ms) IP68 874lat zgodnie z SN 29500 (Ed. 99) 40 °C
Wskaźnik stanu przełączenia	LED żółty

Dystans W	3 x Sn
Dystans S	1,5 x B
Dystans G	6 x Sn

Szerokość powierzchni aktywnej B	10.2 mm
----------------------------------	---------



Flush mounting on 4 sides

1-side mounting:
Sn = 3 mm

2-side mounting:
Sn = 3 mm

3-side mounting:
Sn = 2.6 mm

4-side mounting:
Sn = 2.3 mm

In many cases, sensors have to be mounted side by side to fulfill monitoring tasks. In order to avoid mutual interferences, Turck offers the Q10S-ZP shield (ident no. 6900520).

Akcesoria montażowe

Typ	Nr kat.		Rysunek wymiarowy
Q10S-ZP	6900520	ekran Q10S	