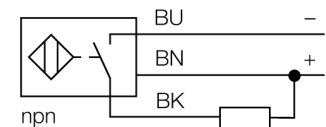


- kvádrové pouzdro, výška 10,2 mm
- aktivní plocha ze strany
- vývod kabelu možný na všechny strany
- plast PP-GF20
- faktor 1 pro všechny kovy
- rozšířená spínací vzdálenost
- stupeň krytí IP68
- odolnost vůči magnetickému poli
- ochrana před zatlumením pomocí samočinné kompenzace
- až čtyřstranná vestavná montáž
- 3drát DC, 10...30 VDC
- spínací NPN výstup
- připojení kabelem

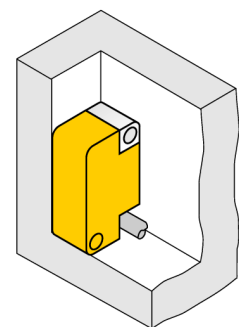
Typové označení	NI5U-Q10S-AN6X
Identifikační číslo	1609365
Jmenovitá spínací vzdálenostS_n	5 mm
Provedení	nevestavné, vestavná montáž možná
Zajištěná spínací vzdálenost	$\leq (0,81 \times S_n)$ mm
Opakovatelnost	$\leq 2\%$ z rozsahu
Teplotní drift	$\leq \pm 15\%$, $\leq -25\text{ °C}$ v $\geq +70\text{ °C}$
Hystereze	3...15 %
Okolní teplota	-30... +85 °C
Napájecí napětí	10...30VDC
Zvlnění	$\leq 10\%$ U_{ss}
DC jmenovitý provozní proud	≤ 150 mA
Proud naprázdno I_0	≤ 15 mA
Zbytkový proud	$\leq 0,1$ mA
Jmenovité izolační napětí	$\leq 0,5$ kV
Ochrana proti zkratu	ano/ taktovaná
Pokles napětí při I_0	$\leq 1,8$ V
Ochrana proti přerušení vodiče / přepólování	ano/ kompletní
Výstupní funkce	třídrát, spínací kontakt, NPN
Frekvence spínání	1 kHz
Pouzdro	kvádrové pouzdro, Q10S
Rozměry	27,8 x 16 x 10,2 mm
Materiál pouzdra	plast, PP
Připojení	kabel
Kabel	3mm, šedá, Lif9Y-11Y, PUR, 2 m vhodné pro E-Ketten dle prohlášení výrobce H1063M
Průřez kabelu	3 x 0,14 mm ²
Odolnost vůči vibracím	55 Hz (1 mm)
Odolnost proti rázům	30 g (11 ms)
Stupeň krytí	IP68
MTTF	874Roky dle SN 29500 (Ed. 99) 40 °C
Indikace stavu výstupu	LED žlutá

Schéma zapojení

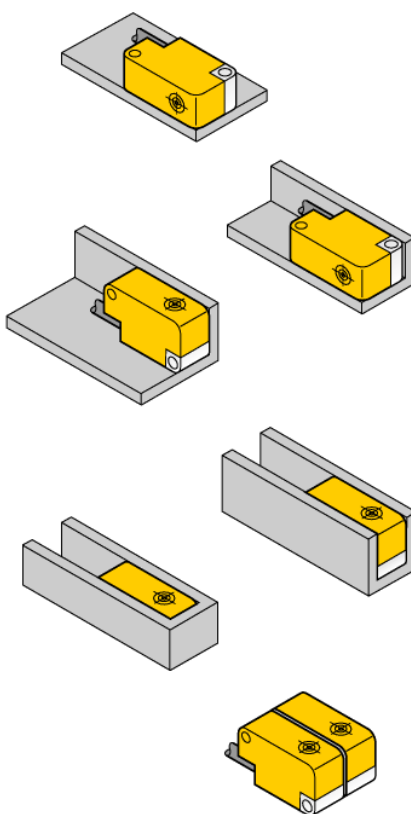
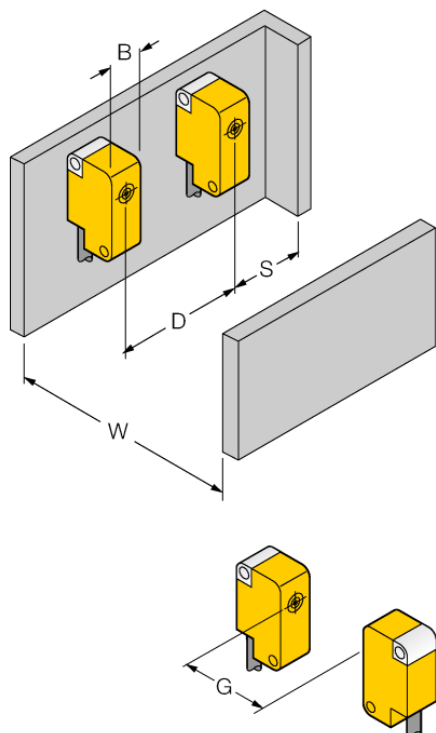


Funkční princip

Indukční senzory detekují bezdotykově a bez opotřebení kovové objekty. Senzory *Uprox®+* mají díky patentovanému vícecívkovému systému celou řadu výhod. Například vysokou spínací vzdálenost, maximální flexibilitu, vysokou bezpečnost provozu.



Vzdálenost W	3 x Sn
Vzdálenost S	1,5 x B
Vzdálenost G	6 x Sn
Šířka aktivní plochy B	10.2 mm



až čtyřstranná vestavná montáž:

Vestavba z jedné strany:

Sn = 3 mm

Vestavba ze dvou stran:

Sn = 3 mm

Vestavba ze tří stran:

Sn = 2,6 mm

Vestavba ze čtyř stran:

Sn = 2,3 mm

Často je nutné senzory montovat těsně vedle sebe. Pro omezení vzájemného ovlivňování senzorů mezi sebou nabízí společnost TURCK stínící desku Q10S-ZP (Id.č. 6900520).

Příslušenství

Typové označení	Identifikační číslo		Rozměrový náčrtek
Q10S-ZP	6900520	Stínící deska Q10S	