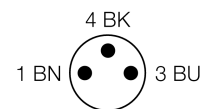
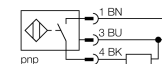


- rechthoekig, hoogte 10,2 mm
- actief vlak zijdelings
- kabeluitgang naar alle zijden mogelijk
- kunststof, PA12-GF20
- factor 1 voor alle metalen
- verhoogde schakelafstand
- beschermingsgraad IP68
- magneetveldvast
- voorbedempingsbeveiliging door zelfcompensatie
- tot 4-zijdig bondige opbouw mogelijk
- DC 3-draads, 10...30 VDC
- N.O., PNP-uitgang
- Pigtail met M8 x 1 connector

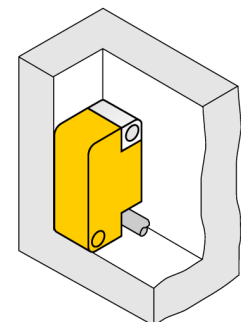
<b>Type</b>	NI5U-Q10S-AP6X-0,3-PSG3M
Ident no.	1609366
<b>Nominale schakelafstand Sn</b>	5 mm
Inbouwvoorwaarde	niet-bondig
Veilige schakelafstand	≤ (0,81 x Sn) mm
Herhalingsnauwkeurigheid	≤ 2 % van eindwaarde
Temperatuurdrift	10 %
	≤ ± 15 %, ≤ -25 °C v ≥ +70 °C
Hysteresis	3...15 %
Omgevingstemperatuur	-30...+85 °C
<b>Bedrijfsspanning U<sub>s</sub></b>	10...30 VDC
Restriempingspanning	≤ 10 % U <sub>s</sub>
DC nominale bedrijfsstroom	≤ 150 mA
Eigen stroomopname I <sub>0</sub>	≤ 15 mA
Reststroom	≤ 0.1 mA
Nominale isolatiespanning	≤ 0.5 kV
Kortsluitbeveiliging	ja/ pulserend
Spanningsverlies bij I <sub>e</sub>	≤ 1.8 V
Draadbreukbeveiliging / Omhoogbeveiliging	ja/ volledig
Uitgangsfunctie	3-draads, N.O.-contact, PNP
Schakelfrequentie	1 kHz
<b>Bouwworm</b>	rechthoekig, Q10S
Afmetingen	27.8 x 16 x 10.2 mm
Materiaal behuizing	kunststof, PP
Materiaal montagevoering	metaal, CuZn, vernikkeld
Aansluiting	kabel met connector, M8 x 1
Kabeluitvoering	3 mm, grijs, Lif9Y-11Y, PUR, 0.3 m geschikt voor kabelrupssystemen volgens producentverklaring H1063M
Kabeldoorsnede	3x 0.14mm <sup>2</sup>
Vibratiebestendigheid	55 Hz (1 mm)
Schokbestendigheid	30 g (11 ms)
Beschermingsgraad	IP68
MTTF	874Jaren volgens SN 29500 (Ed. 99) 40°C
<b>Schakeltoestandsindicatie</b>	LEDgeel

#### Aansluitschema



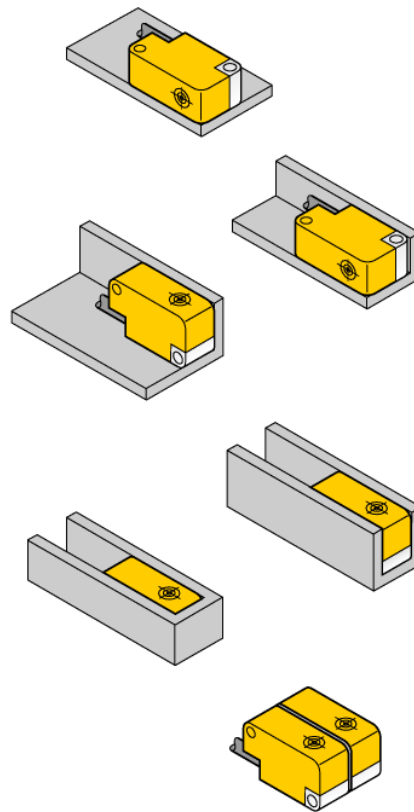
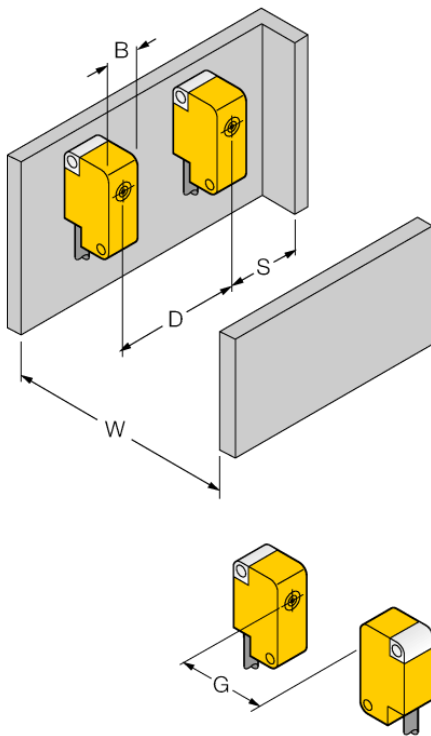
#### Functieprincipe

Inductieve sensoren detecteren contactloos en slijtagevrij metalen voorwerpen. *uprox*<sup>®</sup>+ sensoren hebben op basis van hun gepatenteerd multispoelen-systeem belangrijke voordelen. Zij onderscheiden zich door hoge schakelafstanden, maximale flexibiliteit, maximale bedrijfszekerheid en door een efficiënte standaardisering.



Afstand W	3 x Sn
Afstand S	1,5 x B
Afstand G	6 x Sn

Breedte van het actief vlak B	10.2 mm
-------------------------------	---------



tot 4-zijdig bondige opbouw mogelijk:

opbouw 1-zijdig:  
Sn = 3 mm

opbouw 2-zijdig:  
Sn = 3 mm

opbouw 3-zijdig:  
Sn = 2,6 mm

opbouw 4-zijdig:  
Sn = 2,3 mm

Dikwijls is het voor een detectie nodig, dat de sensoren dicht naast elkaar worden gemonteerd. Om een wederzijdse beïnvloeding van de sensoren te vermijden, biedt Turck een tussenplaat Q10S-ZP aan (ident-nr. 6900520).

**Toebehoren**

Type	Ident no.		Afmetingen
Q10S-ZP	6900520	tussenplaat Q10S	