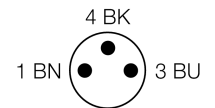
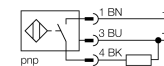


- quaderförmig, Höhe 10,2 mm
- aktive Fläche seitlich
- Kabelabgang nach allen Seiten möglich
- Kunststoff, PP-GF20
- Faktor 1 für alle Metalle
- erhöhter Schaltabstand
- Schutzart IP 68
- magnetfeldfest
- Vorbedämpfungsschutz durch Selbstkompensation
- bis zu 4-seitiger bündiger Aufbau möglich
- DC 3-Draht, 10...30 VDC
- Schließer, PNP-Ausgang
- Pigtail mit M8 x 1 Steckverbinder

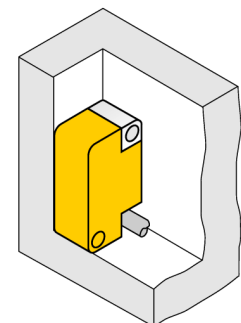
Typenbezeichnung	NI5U-Q10S-AP6X-0,3-PSG3M
Ident-Nr.	1609366
Bemessungsschaltabstand S_n	5 mm
Einbaubedingung	nicht bündig
Gesicherter Schaltabstand	$\leq (0,81 \times S_n)$ mm
Wiederholgenauigkeit	$\leq 2\%$ v.E
Temperaturdrift	10 %
	$\leq \pm 15\%$, $\leq -25\text{ °C}$ v $\geq +70\text{ °C}$
Hysterese	3...15 %
Umgebungstemperatur	-30...+85 °C
Betriebsspannung	10... 30 VDC
Restwelligkeit	$\leq 10\%$ U_{s0}
DC Bemessungsbetriebsstrom	≤ 150 mA
Leerlaufstrom I_0	≤ 15 mA
Reststrom	$\leq 0,1$ mA
Bemessungsisolationsspannung	$\leq 0,5$ kV
Kurzschlusschutz	ja/ taktend
Spannungsfall bei I_0	$\leq 1,8$ V
Drahtbruchsicherheit / Verpolungsschutz	ja/ vollständig
Ausgangsfunktion	Dreidraht, Schließer, PNP
Schaltfrequenz	1 kHz
Bauform	Quader, Q10S
Abmessungen	27,8 x 16 x 10,2 mm
Gehäusewerkstoff	Kunststoff, PP-GF20
Material Überwurfmutter	Metall, CuZn, vernickelt
Anschluss	Kabel mit Steckverbinder, M8 x 1
Kabelqualität	3 mm, grau, Lif9Y-11Y, PUR, 0,3 m Für den E-Ketten-Einsatz geeignet gem. Herstellererklärung H1063M
Kabelquerschnitt	3x 0,14mm ²
Vibrationsfestigkeit	55 Hz (1 mm)
Schockfestigkeit	30 g (11 ms)
Schutzart	IP68
MTTF	874 Jahre nach SN 29500 (Ed. 99) 40 °C
Schaltzustandsanzeige	LED, gelb

Anschlussbild



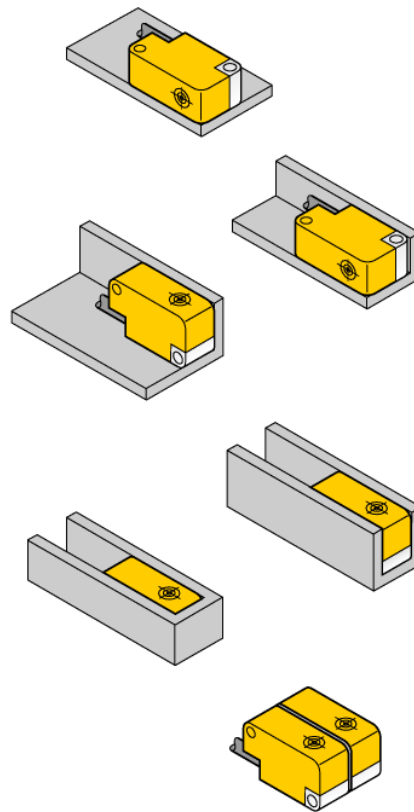
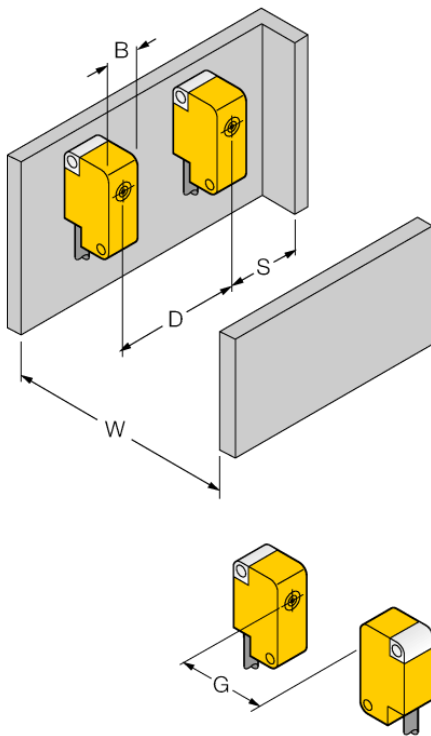
Funktionsprinzip

Induktive Sensoren erfassen berührungslos und verschleißfrei metallische Objekte. *uprox®+* Sensoren haben aufgrund ihres patentierten Multispulen-Systems erhebliche Vorteile. Sie überzeugen durch höchste Schaltabstände, durch maximale Flexibilität, durch größte Betriebssicherheit und durch eine effiziente Standardisierung.



Abstand W	3 x Sn
Abstand S	1,5 x B
Abstand G	6 x Sn

Breite der aktiven Fläche B	10.2 mm
-----------------------------	---------



Bis zu 4-seitiger bündiger Aufbau möglich:

Aufbau 1-seitig:
Sn = 3 mm

Aufbau 2-seitig:
Sn = 3 mm

Aufbau 3-seitig:
Sn = 2,6 mm

Aufbau 4-seitig:
Sn = 2,3 mm

Oftmals ist es für eine Abfrage notwendig, Sensoren sehr dicht aneinander zu platzieren. Um eine Beeinflussung der Sensoren untereinander zu vermeiden, bietet Turck eine Zwischenplatte Q10S-ZP (Id.-Nr. 6900520) an.

Zubehör

Typ	Ident-Nr.		Maßbild
Q10S-ZP	6900520	Zwischenplatte Q10S	