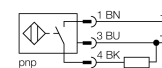


- prostopadłościenny, wysokość 10.2 mm
- boczna powierzchnia aktywna
- możliwość przyłączenia przewodu z różnych stron
- tworzywo sztuczne PP-GF20
- współczynnik korekcji 1 dla wszystkich metali
- zwiększony zakres detekcji
- stopień ochrony IP68
- odporność na pole magnetyczne
- układ dodatkowego ekranowania realizowany przez samokompensację
- możliwy montaż w zabudowaniu do 4 stron
- 3-przewodowy DC, 10...30 VDC
- wyjście PNP NO
- przewód ze złączem M8 x 1 lub M12 x 1

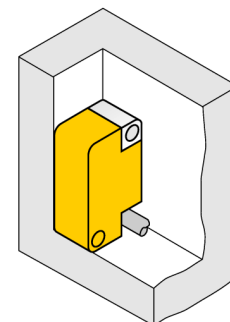
Typ	NI5U-Q10S-AP6X-0,3-PSG3M
Nr kat.	1609366
Nominalny zasięg detekcji S_n	5 mm
Warunki montażowe	niewierzchniowy
Gwarantowany zasięg detekcji	$\leq (0,81 \times S_n)$ mm
Powtarzalność	$\leq 2\%$ pełnej skali
Dryft temperaturowy	10 %
Histereza	$\leq \pm 15\%$, $\leq -25\text{ }^\circ\text{C}$ v $\geq +70\text{ }^\circ\text{C}$
Temperatura pracy	-30...+85 °C
Napięcie zasilania	10...30VDC
Tętnienia szczytkowe	$\leq 10\%$ U_{ss}
Nominalny prąd zasilania DC	≤ 150 mA
Prąd bez obciążenia I_o	≤ 15 mA
Prąd szczytkowy	≤ 0.1 mA
Napięcie znamionowe izolacji	≤ 0.5 kV
Zabezpieczenie przed zwarcie	tak/ cykliczne
Spadek napięcia przy I_o	≤ 1.8 V
Ochrona przed przerwą w obwodzie/odwrotną polaryzacją	tak/ całkowita
Funkcja wyjścia	3-przewodowy, styk NO, PNP
Częstotliwość przełączania	1 kHz
Wykonanie	prostopadłościenna, Q10S
Wymiary	27.8 x 16 x 10.2 mm
Materiał obudowy	tworzywo sztuczne, PP
Materiał nakrętki	metal, CuZn, niklowane
Podłączenie	Przewód ze złączem, M8 x 1
Typ przewodu	3mm, szary, Lif9Y-11Y, PUR, 0.3 m
	Przeznaczenie do łańcuchów kablowych (E-ChainSystems®) zgodnie z deklaracją producenta H1063M
Przekrój poprzeczny przewodu:	3 x 0.14mm ²
Odporność na wibracje	55 Hz (1 mm)
Odporność na uderzenia	30 g (11 ms)
Stopień ochrony	IP68
MTTF	874lat zgodnie z SN 29500 (Ed. 99) 40 °C
Wskaźnik stanu przełączenia	LED żółty

Schemat podłączenia



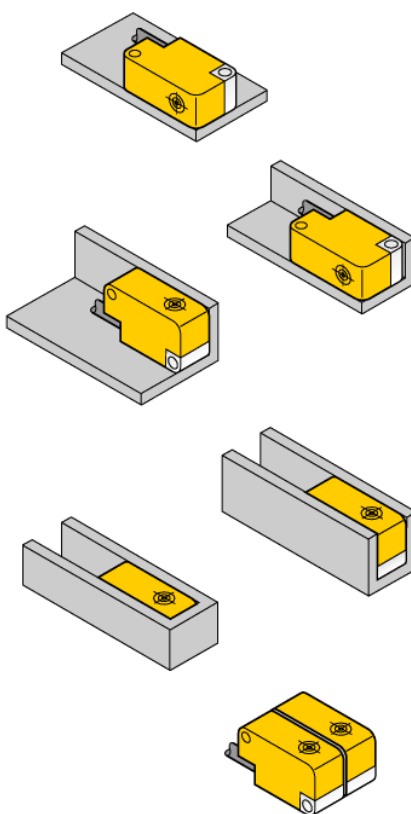
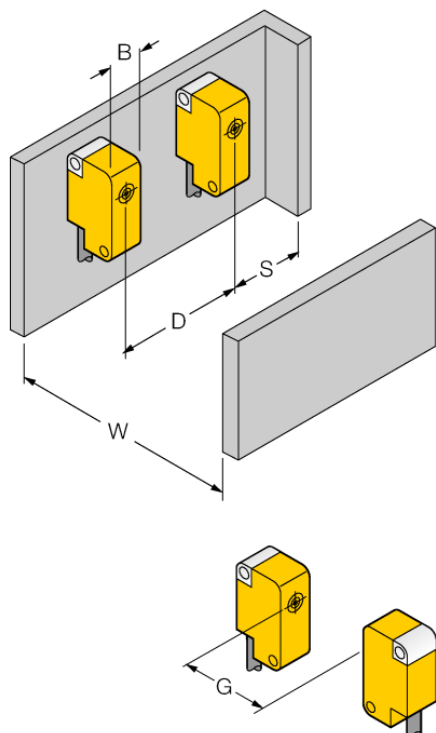
Zasada działania

Czujniki indukcyjne wykrywają bezkontaktowo obiekty metalowe. W czujnikach indukcyjnych Uprox®+ zastosowano opatentowany system cewek, co przyniosło znaczne korzyści w stosunku do standardowych wykonań. Charakteryzują się one dużym zakresem detekcji, maksymalną elastycznością w zastosowaniu, jak również efektywną standaryzacją.



Dystans W	3 x Sn
Dystans S	1,5 x B
Dystans G	6 x Sn

Szerokość powierzchni aktywnej B	10.2 mm
----------------------------------	---------



Flush mounting:

1-side mounting:
Sn = 3 mm

2-side mounting:
Sn = 3 mm

3-side mounting:
Sn = 2.6 mm

4-side mounting:
Sn = 2.3 mm

In many cases, sensors have to be mounted side by side to fulfill monitoring tasks. In order to avoid mutual interferences, use the Q10S-ZP shield (ident no. 6900520).

Aksesoria montażowe

Typ	Nr kat.		Rysunek wymiarowy
Q10S-ZP	6900520	ekran Q10S	