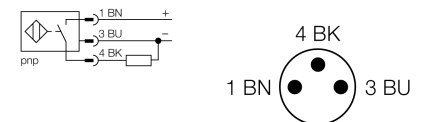


- rectangular, înălțime 10.2 mm
- față activă laterală
- ieșirea cablului se poate face prin oricare dintre părțile laterale
- plastic, PA12-GF20
- Factor 1 pentru toate metalele
- Domeniu de sesizare extins
- Grad de protecție IP68
- Imun la câmpuri magnetice
- Protecție la preactivare prin autocompensare
- posibilitate de montare îngropată cu până la 4-fețe
- 3-wire DC, 10...30 VDC
- NO contact, PNP output
- Pigtail with male end M8 x 1

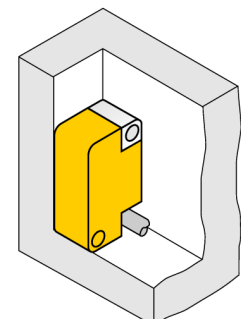
<b>Descriere tip</b>	NI5U-Q10S-AP6X-0,3-PSG3M
Număr identificare	1609366
<b>Distanță nominală de sesizareSn</b>	5 mm
Condiție de montare	degajat
Domeniu de sesizare asigurat	≤ (0,81 x Sn) mm
Repetabilitate	≤ 2 % din capătul de scală
Derivă de temperatură	10 %
Histerezis	≤ ± 15 %, ≤ -25 °C v ≥ +70 °C
Temperatura mediului	3...15 % -30...+85 °C
<b>Tensiune de alimentare</b>	10...30Vcc
Ripul rezidual	≤ 10 % U <sub>ss</sub>
Curent nominal de alimentare în c.c.	≤ 150 mA
Curent fără sarcină I <sub>0</sub>	≤ 15 mA
Curent rezidual	≤ 0.1 mA
Tensiune nominală de izolare	≤ 0.5 kV
Protecție la scurtcircuit	da/ ciclic
Cădere de tensiune I <sub>al</sub>	≤ 1.8 V
Protecție la întrerupere fir / alimentare inversă	da/ completă
leșire	3-fire, normal deschis, pnp
Frecvență de comutare	1 kHz
<b>Design</b>	Dreptunghiular, Q10S
Dimensiuni	27.8 x 16 x 10.2mm
Materialul carcasei	plastic, PP
Materialul piuliței	metal, CuZn, nichelat
Conectare	Cablu cu conector, M8 x 1
Tip cablu	3mm, gri, Lif9Y-11Y, PUR, 0.3m Pentru utilizare în aplicații cu traseu mobil de cablu conform declarației producătorului H1063M
Secțiune cablu	3 x 0.14 mm <sup>2</sup>
Rezistență la vibrații	55 Hz (1 mm)
Rezistență la șoc	30 g (11 ms)
Grad de protecție	IP68
MTTF	874ani conform SN 29500 (Ed. 99) 40 °C
<b>Indicare stare</b>	LED galben

#### Diagramă de conexiuni



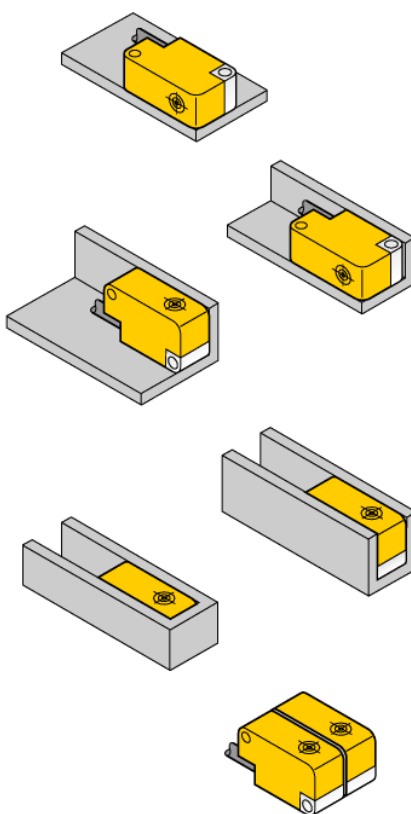
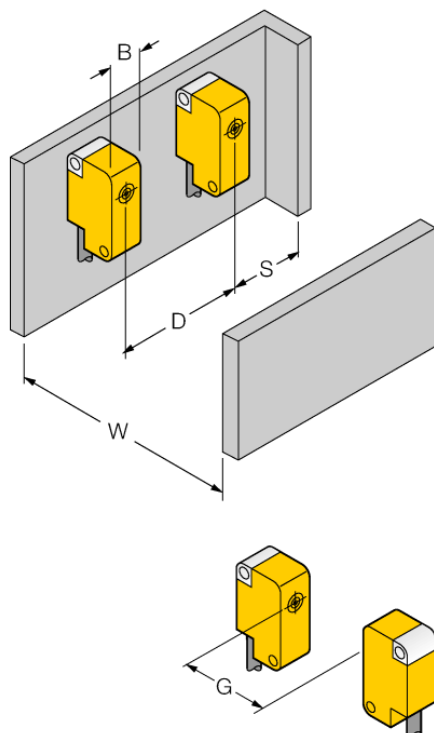
#### Principiu de funcționare

Senzorii inductivi sunt destinați detecției fără contact și fără uzură a obiectelor metalice. Datorită sistemului patentat multe cu bobine, senzorii *Uprox*®+ au avantaje evidente față de senzorii convenționali. Ei excelează prin distanțe de sesizare foarte mari, flexibilitate și funcționare sigură foarte ridicate, precum și printr-o standardizare eficientă.



Distanța W	3 x Sn
Distanța S	1.5 x B
Distanța G	6 x Sn

Lățimea feței active B	10.2 mm
------------------------	---------



Posibilitate de montare încastrată cu până la 4 fețe:

Montare încastrată cu 1 fețe:  
Sn = 3 mm

Montare încastrată cu 2 fețe:  
Sn = 3 mm

Montare încastrată cu 3 fețe:  
Sn = 2,6 mm

Montare încastrată cu 4 fețe:  
Sn = 2,3 mm

În multe cazuri senzorii trebuie montați în imediata proximitate pentru a-și îndeplini rolul de monitorizare. Pentru a evita interferențele mutuale, Turck oferă ecranul Q10S-ZP (nr. ident. 6900520).

**Accesorii**

Tip	Număr identificare		Desen cu dimensiuni
Q10S-ZP	6900520	Ecran Q10S	