

- rectangular, altura 10,2 mm
- cara activa lateral
- posibilidad de salida del cable por todos los lados
- plástico, PA12-GF20
- factor 1 para todos los metales
- distancia de conmutación extendida
- grado de protección IP68
- inmunidad al campo magnético
- protección pre-atenuada a través de auto-compensación
- montaje enrasado hasta de 4 lados
- 3 hilos DC, 10...30 VDC
- contacto de cierre, salida PNP
- Pigtail con conector M8 x 1

Designación de tipo NI5U-Q10S-AP6X-0,3-PSG3M
Nº de identificación 1609366

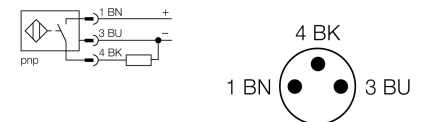
Distancia de conmutación nominal S_n 5 mm
Condición para el montaje no enrasado
Distancia de conmutación asegurada $\leq (0,81 \times S_n)$ mm
Precisión de repetición $\leq 2\%$ v. f.
Variación de temperatura $\leq \pm 15\%$, $\leq -25^\circ\text{C}$ v $\geq +70^\circ\text{C}$
Histéresis 3...15 %
Temperatura ambiente -30... +85°C

Tensión de servicio 10...30 VDC
Ondulación residual $\leq 10\%$ U_{ss}
Corriente DC nominal ≤ 150 mA
Corriente sin carga I_o ≤ 15 mA
Corriente residual ≤ 0.1 mA
Tensión nominal de aislamiento ≤ 0.5 kV
Protección cortocircuito sí/ cíclica
Fallo de la tensión en I_o ≤ 1.8 V
Protección ante corto-circuito/polaridad inversa sí/ completa
Función de salida 3 hilos, contacto de cierre, PNP
Frecuencia de conmutación 1 kHz

Modelo rectangular, Q10S
Medidas 27.8 x 16 x 10.2 mm
Material de la carcasa plástico, PP
Material tuerca racor metal, CuZn, niquelado
Conexión cable con conector, M8 x 1
Calidad del cable 3 mm, gris, Lif9Y-11Y, PUR, 0.3 m
 apto para el uso de cadenas de electricidad según declaración del fabricante H1063M
Sección transversal del cable $3 \times 0.14\text{mm}^2$
Resistencia a la vibración 55 Hz (1 mm)
Resistencia al choque 30 g (11 ms)
Grado de protección IP68
MTTF 874Años según SN 29500 (ed. 99) 40°C

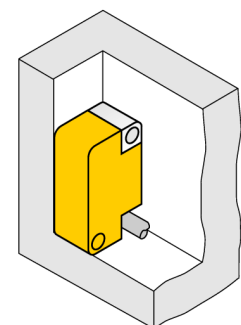
Indicación estado de conmutación LED amarillo

Esquema de conexiones



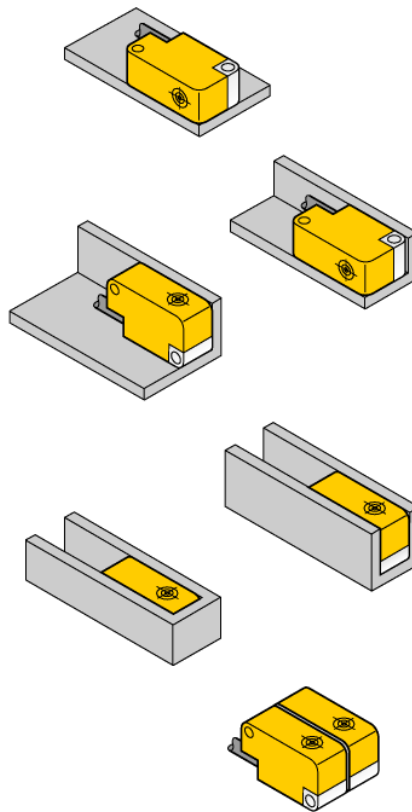
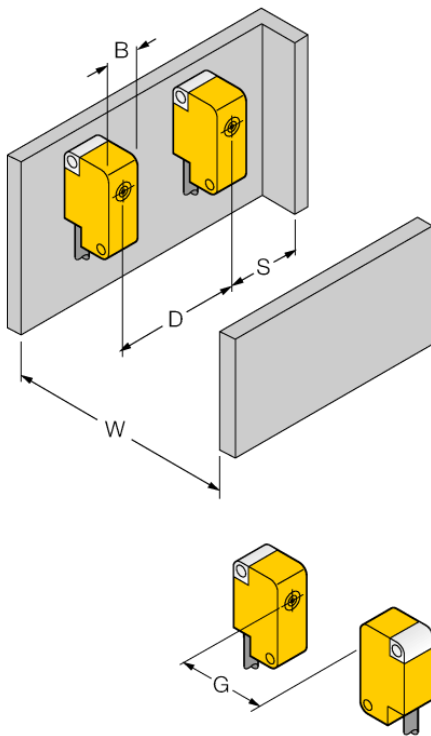
Principio de funcionamiento

Los sensores inductivos detectan sin desgaste ni contacto los objetos metálicos. Los sensores *uprox*®+ ofrecen ventajas importantes gracias a su sistema patentado de multi-bobina. Sobresalen por su gran distancia de conmutación, máxima flexibilidad y confiabilidad operacional así como de su eficiente estandarización.



Distancia W	$3 \times S_n$
Distancia S	$1,5 \times B$
Distancia G	$6 \times S_n$

Anchura de la cara activa B	10.2 mm
-----------------------------	---------



Possibilidad de realizar el montaje enrasado por 4 lados:

Montaje por 1 lados:
Sn = 3 mm

Montaje por 2 lados:
Sn = 3 mm

Montaje por 3 lados:
Sn = 2,6 mm

Montaje por 4 lados:
Sn = 2,3 mm

A menudo es necesario colocar los sensores muy próximos entre sí para una detección. Para evitar que los sensores se influyan entre sí Turck dispone de una placa intermedia Q10S-ZP (referencia: 6900520).

Accesorios

Modelo	N° de identificación		Dibujo acotado
Q10S-ZP	6900520	placa intermedia Q10S	