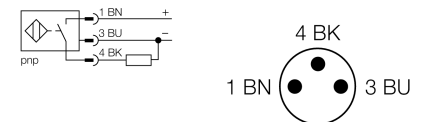


- rectangulaire, hauteur 10,2 mm
- face active latéralement
- sorties de câble en toutes directions
- plastique, PA12-GF20
- facteur 1 pour tous les métaux
- portée élevée
- mode de protection IP68
- insensible aux champs magnétiques
- protection intégrée contre la pré-influence
- Montage blindé jusqu'à 4 faces possible
- DC, 3 fils, 10...30 VDC
- N.O., sortie PNP
- connecteur déporté avec connecteur M8 x 1

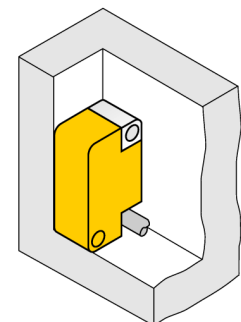
Type	NI5U-Q10S-AP6X-0,3-PSG3M
No. d'identité	1609366
Portée nominale Sn	5 mm
Condition de montage	non-blindé
Portée assurée	$\leq (0,81 \times S_n)$ mm
Reproductibilité	$\leq 2\%$ de la valeur finale
Dérive en température	10 %
Hystérésis	$\leq \pm 15\%$, $\leq -25^\circ\text{C}$ v $\geq +70^\circ\text{C}$
Température ambiante	-30...+85 °C
Tension de service	10...30 VDC
Taux d'ondulation	$\leq 10\%$ $V_{\text{crête à crête}}$
Courant de service nominal (DC)	≤ 150 mA
Consommation propre à vide I_0	≤ 15 mA
Courant résiduel	≤ 0.1 mA
Tension d'isolement nominale	≤ 0.5 kV
Protection contre les courts-circuits	oui/ contrôle cyclique
Tension de déchet à I_0	≤ 1.8 V
Protection contre les ruptures de câble/inversions de polarité	oui/ entièrement
Fonction de sortie	3 fils, contact N.O., PNP
Fréquence de commutation	1 kHz
Format	rectangulaire, Q10S
Dimensions	27.8 x 16 x 10.2 mm
Matériau de boîtier	plastique, PP
Matériau écrou de montage	métal, CuZn, nickelé
Raccordement	câble avec connecteur, M8 x 1
qualité de câble	3 mm, gris, Lif9Y-11Y, PUR, 0.3 m approprié pour application de chaînes porte-câbles suivant déclaration de fabricant H1063M
Section câble	3x 0.14mm ²
Résistance aux vibrations	55 Hz (1 mm)
Résistance aux chocs	30 g (11 ms)
Type de protection	IP68
MTTF	874Années suivant SN 29500 (Ed. 99) 40°C
Indication de l'état de commutation	LEDjaune

Schéma de raccordement



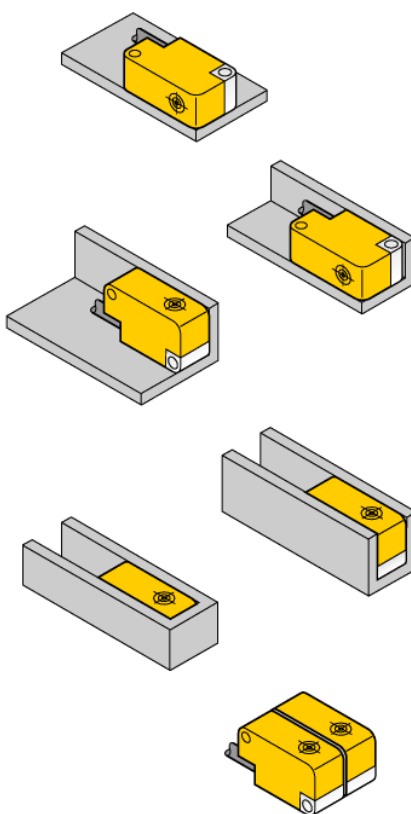
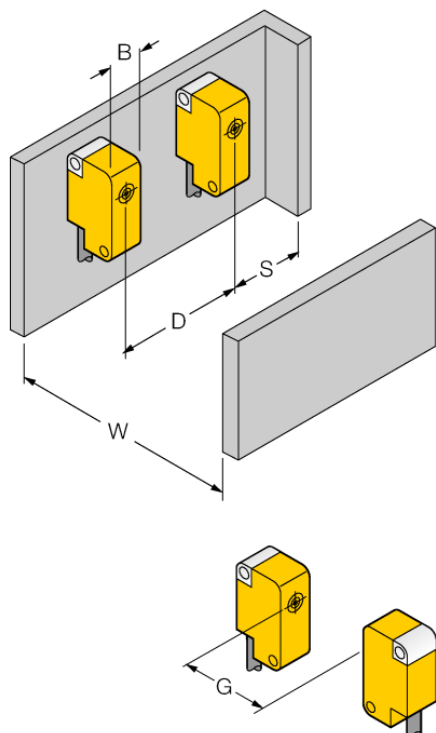
Principe de fonctionnement

Les détecteurs inductifs permettent de détecter des objets métalliques sans contact physique et sans usure. Les détecteurs *uprox*®+ offrent plusieurs avantages importants grâce à leur construction spéciale basée sur un système breveté de bobines multiples. Ils se distinguent par des portées les plus élevées, par une flexibilité maximale, par la plus grande fiabilité et par une standardisation efficace.



Distance W	$3 \times S_n$
Distance S	$1,5 \times B$
Distance G	$6 \times S_n$

Largeur de la face active B	10.2 mm
-----------------------------	---------



montage blindé jusqu'à 4 faces possible:

montage d'un côté:
 $S_n = 3 \text{ mm}$

montage de deux côtés:
 $S_n = 3 \text{ mm}$

montage de trois côtés:
 $S_n = 2,6 \text{ mm}$

montage de quatre côtés:
 $S_n = 2,3 \text{ mm}$

Parfois une détection nécessite le montage des détecteurs l'un tout près de l'autre. Pour éviter que les détecteurs s'influencent réciproquement, Turck propose une plaque intermédiaire Q10S-ZP (n° d'identité 6900520).

Accessoires

Type	No. d'identi- té		Dimensions
Q10S-ZP	6900520	plaque intermédiaire Q10S	