

- kvádrové pouzdro, výška 10,2 mm
- aktivní plocha ze strany
- vývod kabelu možný na všechny strany
- plast PP-GF20
- faktor 1 pro všechny kovy
- rozšířená spínací vzdálenost
- stupeň krytí IP68
- odolnost vůči magnetickému poli
- ochrana před zatlumením pomocí samočinné kompenzace
- až čtyřstranná vestavná montáž
- 3drát DC, 10...30 VDC
- spínací PNP výstup
- konektor M8 x 1 na krátkém kabelu

Typové označení NI5U-Q10S-AP6X-0,3-PSG3M
Identifikační číslo 1609366

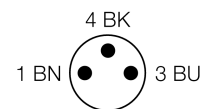
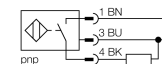
Jmenovitá spínací vzdálenost S_n 5 mm
Provedení nevestavné
Zajištěná spínací vzdálenost $\leq (0,81 \times S_n)$ mm
Opakovatelnost $\leq 2\%$ z rozsahu
Teplotní drift 10 %
 $\leq \pm 15\%$, $\leq -25\text{ °C}$ v $\geq +70\text{ °C}$
Hystereze 3...15 %
Okolní teplota -30... +85 °C

Napájecí napětí 10...30VDC
Zvlnění $\leq 10\%$ U_{ss}
DC jmenovitý provozní proud ≤ 150 mA
Proud naprázdno I_0 ≤ 15 mA
Zbytkový proud $\leq 0,1$ mA
Jmenovité izolační napětí $\leq 0,5$ kV
Ochrana proti zkratu ano/ taktovaná
Pokles napětí při I_0 $\leq 1,8$ V
Ochrana proti přerušení vodiče / přepólování ano/ kompletní
Výstupní funkce třídrát, spínací kontakt, PNP
Frekvence spínání 1 kHz

Pouzdro kvádrové pouzdro, Q10S
Rozměry 27.8 x 16 x 10.2 mm
Materiál pouzdra plast, PP
Materiál převlečné matice kov, CuZn, niklováno
Připojení kabel s konektorem, M8 x 1
Kabel 3mm, šedá, Lif9Y-11Y, PUR, 0.3 m vhodný pro E-Ketten dle prohlášení výrobce H1063M
Průřez kabelu 3 x 0.14 mm²
Odolnost vůči vibracím 55 Hz (1 mm)
Odolnost proti rázům 30 g (11 ms)
Stupeň krytí IP68
MTTF 874Roky dle SN 29500 (Ed. 99) 40 °C

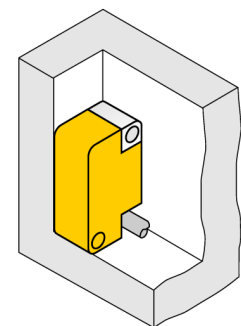
Indikace stavu výstupu LED žlutá

Schéma zapojení

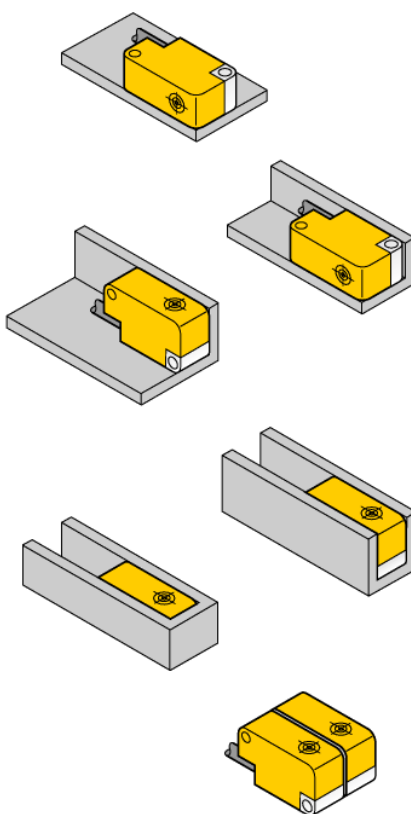
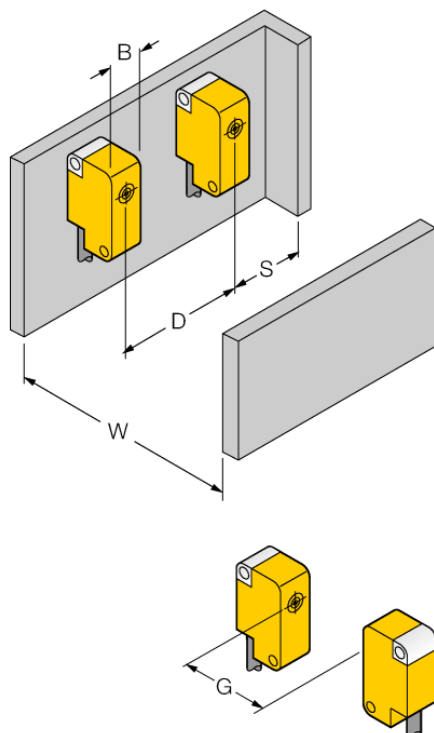


Funkční princip

Indukční senzory detekují bezdotykově a bez opotřebení kovové objekty. Senzory Uprox®+ mají díky patentovanému vícecívkovému systému celou řadu výhod. Například vysokou spínací vzdálenost, maximální flexibilitu, vysokou bezpečnost provozu.



Vzdálenost W	3 x Sn
Vzdálenost S	1,5 x B
Vzdálenost G	6 x Sn
Šířka aktivní plochy B	10.2 mm



až čtyřstranná vestavná montáž:

Vestavba z jedné strany:

Sn = 3 mm

Vestavba ze dvou stran:

Sn = 3 mm

Vestavba ze tří stran:

Sn = 2,6 mm

Vestavba ze čtyř stran:

Sn = 2,3 mm

Často je nutné senzory montovat těsně vedle sebe. Pro omezení vzájemného ovlivňování senzorů mezi sebou nabízí společnost TURCK stínící desku Q10S-ZP (Id.č. 6900520).

Příslušenství

Typové označení	Identifikační číslo		Rozměrový náčrtek
Q10S-ZP	6900520	Stínící deska Q10S	