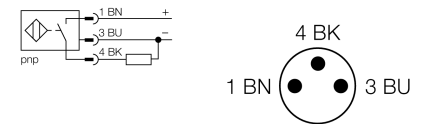


- 方型外壳，厚度10.2 mm
- 侧感应面
- 导线可以从各个出口输出
- 塑料，PP-GF20
- 全金属检测衰减系数恒为1
- 延长的检测距离
- 防护等级IP68
- 抗磁场干扰
- 通过自补偿来实现预阻尼保护
- 最多可以四面齐平式安装
- 3线直流，10...30 VDC
- 常开，pnp输出
- pigtail 型 M8 x 1, M12 x 1 接插件

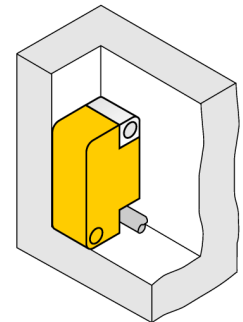
型号	NI5U-Q10S-AP6X-0,3-PSG3M
货号	1609366
额定工作距离Sn	5 mm
安装方式	非齐平
实际测量范围	≤ (0,81 x Sn) mm
重复精度	≤ 2 满量程的 %
温度漂移	10 %
磁滞	≤ ± 15 %, ≤ -25 °C v ≥ +70 °C
环境温度	3...15 % -30...+85 °C
工作电压	10...30VDC
余波	≤ 10 % U _s
直流额定工作电流	≤ 150 mA
空载电流 I ₀	≤ 15 mA
漏电流	≤ 0.1 mA
额定绝缘电压	≤ 0.5 kV
短路保护	是/ 循环
压降在 I ₀	≤ 1.8 V
断路/反极性保护	是/ 是
输出性能	3线, 常开触点, PNP
开关频率	1 kHz
设计	方型, Q10S
尺寸	27.8 x 16 x 10.2 mm
外壳材料	塑料, PP
连接螺母材料	金属, CuZn, 镀锌
连接	接插件线缆, M8 x 1
线缆材质	3 mm, 灰, Lif9Y-11Y, PUR, 0.3 m 适用于 E-ChainSystems®机械制造声明H1063M
线缆横截面	3 x 0.14mm ²
防震动性	55 Hz (1 mm)
防冲击性	30 g (11 ms)
防护等级	IP68
MTTF	874 years 符合SN 29500 (Ed.99) 40 °C认证
开关状态指示	LED指示灯 黄

接线图



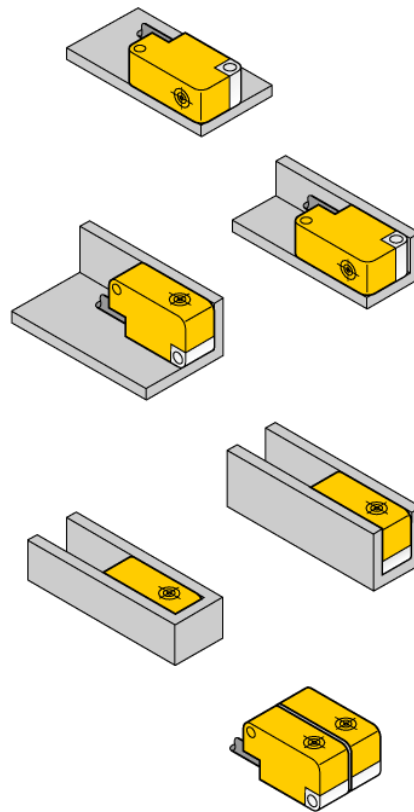
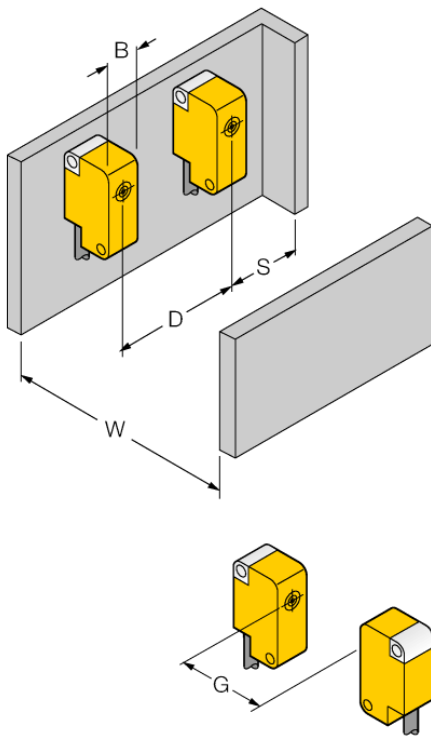
功能原理

电感式传感器以非接触和无磨损的方式检测金属物体。由于其独特的三个无铁氧体芯的空线圈结构，Uprox[®]+ 传感器具有系数为1的独特优势。它们能够达到最高的检测距离，最大的灵活性和使用的可靠性以及有效的标准化



距离W	3 x Sn
距离S	1.5 x B
距离G	6 x Sn

感应面B宽度	10.2 mm
--------	---------



齐平安装：

1面齐平安装：
Sn = 3 mm

2面齐平安装：
Sn = 3 mm

3面齐平安装：
Sn = 2.6 mm

4面齐平安装：
Sn = 2.3 mm

很多案例中，传感器并排安装以完成监控任务。为了避免互相干扰，使用Q10S - ZP屏蔽罩(货号6900520)

附件

型号	货号	尺寸图
Q10S-ZP	6900520	Q10S 屏蔽 