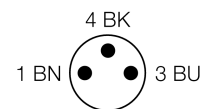
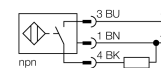


- прямоугольный, высота 10.2 мм
- боковая активная поверхность
- возможен кабельный вынос во все стороны
- пластмасса, PP-GF20
- Коэффициент редукации = 1
- Расширенный чувствительный диапазон
- Степень защиты IP68
- Невосприимчив к магнитным полям
- Предампинговая защита за счет самокомпенсации
- позволяет 4-стороннее встраивание
- 3-проводн. DC, 10...30 В DC
- нормально открытый NPN-выход
- разъем M8 x 1 для гибкого кабеля (pigtail)

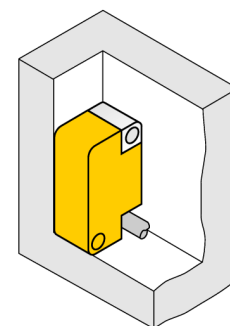
Тип	NI5U-Q10S-AN6X-0,3-PSG3M
Идент. №	1609367
Номинальное рабочее расстояние Sn	5 мм
Условия монтажа	не заподлицо
Гарантированный диапазон чувствительности	≤ (0,81 x Sn) мм
Повторяемость	≤ 2 % полн. шкалы
Температурный дрейф	10 %
Гистерезис	≤ ± 15 %, ≤ -25 °C v ≥ +70 °C
Температура окружающей среды	3...15 % -30...+85 °C
Рабочее напряжение	10...30В =
Остаточная пульсация	≤ 10 % U _{ss}
Номинальный постоянный рабочий ток	≤ 150 мА
Ток холостого хода I ₀	≤ 15 мА
Остаточный ток	≤ 0.1 мА
Номинальное напряжение на изоляции	≤ 0.5 кВ
Защита от короткого замыкания	да/ циклич.
Падение напряжения при I ₀	≤ 1.8 В
Защита от обрыва провода/ обратной полярности	yes/ полн.
Выходная функция	3-проводн., Н.О., NPN
Частота переключения	1 кГц
Конструкция	прямоугольный, Q10S
Размеры	27.8 x 16 x 10.2 мм
Материал корпуса	Пластмасса, PP
Материал стяжной гайки	металл, CuZn, никелирован.
Соединение	Кабель с разъемом, M8 x 1
Качество кабеля	3мм, серый, Lif9Y-11Y, ПУР, 0.3 м Предназначен для E-ChainSystems® в соотв. с декларацией производителя H1063M
Поперечное сечение кабеля	3x0.14мм ²
Вибростойкость	55 Гц (1 мм)
Ударопрочность	30 г (11 мс)
Класс защиты	IP68
MTTF	874лет в соответствии с SN 29500-(Изд. 99) 40 °C
Индикация состояния переключения	светодиод желтый

Схема подключения



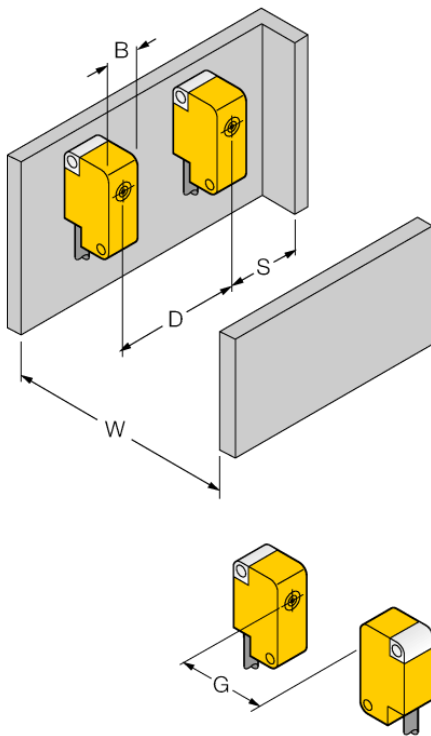
Принцип действия

Индуктивные датчики обнаруживают металлические объекты без контакта и без износа. За счет запатентованной бесферритовой 3-х катодной системы, Uprox® датчики имеют определенные преимущества в сравнении со стандартными индуктивными датчиками. Они отличаются высокой дистанцией срабатывания, максимальной гибкостью применения, надежной работоспособностью, а также универсальностью (могут использоваться в различных областях).



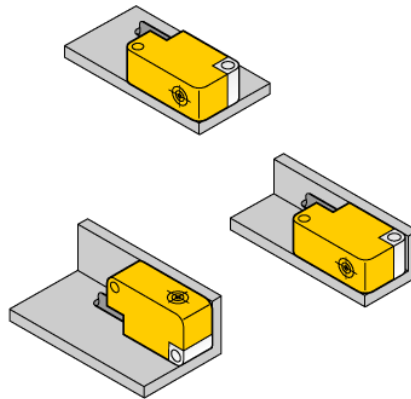
Расстояние W	3 x Sn
Расстояние S	1.5 x B
Расстояние G	6 x Sn

Ширина активной области B	10.2 мм
---------------------------	---------



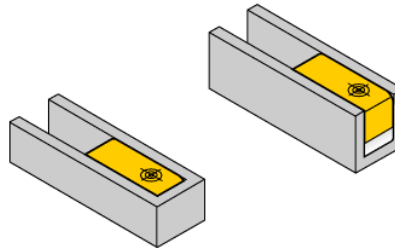
возможен монтаж заподлицо до 4-сторон.:

1-сторон. монтаж:
Sn = 3 мм



2-сторон. монтаж:
Sn = 3 мм

3-сторон. монтаж:
Sn = 2.6 мм



4-сторон. монтаж:
Sn = 2.3 мм

Во многих случаях при выполнении мониторинга датчики должны монтироваться в непосредственной близости к объекту. Для того, чтобы избежать взаимных помех, Turck предлагает использовать экранирование Q10S-ZP (Идент №. 6900520).

Аксессуары

Наименование	Идент. №	Чертеж с размерами
Q10S-ZP	6900520	Q10S экранир. 