

- kvádrové pouzdro, výška 10,2 mm
- aktivní plocha ze strany
- vývod kabelu možný na všechny strany
- plast PP-GF20
- faktor 1 pro všechny kovy
- rozšířená spínací vzdálenost
- stupeň krytí IP68
- odolnost vůči magnetickému poli
- ochrana před zatlumením pomocí samočinné kompenzace
- až čtyřstranná vestavná montáž
- 3drát DC, 10...30 VDC
- spínací NPN výstup
- konektor M8 x 1 na krátkém kabelu

**Typové označení** NI5U-Q10S-AN6X-0,3-PSG3M  
**Identifikační číslo** 1609367

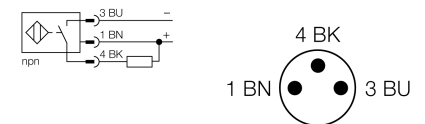
**Jmenovitá spínací vzdálenost $S_n$**  5 mm  
**Provedení** nevestavné  
**Zajištěná spínací vzdálenost**  $\leq (0,81 \times S_n)$  mm  
**Opakovatelnost**  $\leq 2\%$  z rozsahu  
**Teplotní drift** 10 %  
 $\leq \pm 15\%$ ,  $\leq -25\text{ °C}$  v  $\geq +70\text{ °C}$   
**Hystereze** 3...15 %  
**Okolní teplota** -30... +85 °C

**Napájecí napětí** 10...30VDC  
**Zvlnění**  $\leq 10\%$   $U_{ss}$   
**DC jmenovitý provozní proud**  $\leq 150$  mA  
**Proud naprázdno  $I_0$**   $\leq 15$  mA  
**Zbytkový proud**  $\leq 0,1$  mA  
**Jmenovité izolační napětí**  $\leq 0,5$  kV  
**Ochrana proti zkratu** ano/ taktovaná  
**Pokles napětí při  $I_0$**   $\leq 1,8$  V  
**Ochrana proti přerušení vodiče / přepólování** ano/ kompletní  
**Výstupní funkce** třídrát, spínací kontakt, NPN  
**Frekvence spínání** 1 kHz

**Pouzdro** kvádrové pouzdro, Q10S  
**Rozměry** 27.8 x 16 x 10.2 mm  
**Materiál pouzdra** plast, PP  
**Materiál převlečné matice** kov, CuZn, niklováno  
**Připojení** kabel s konektorem, M8 x 1  
**Kabel** 3mm, šedá, Lif9Y-11Y, PUR, 0.3 m vhodné pro E-Ketten dle prohlášení výrobce H1063M  
**Průřez kabelu** 3 x 0.14 mm<sup>2</sup>  
**Odolnost vůči vibracím** 55 Hz (1 mm)  
**Odolnost proti rázům** 30 g (11 ms)  
**Stupeň krytí** IP68  
**MTTF** 874Roky dle SN 29500 (Ed. 99) 40 °C

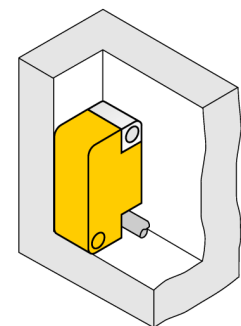
**Indikace stavu výstupu** LED žlutá

#### Schéma zapojení

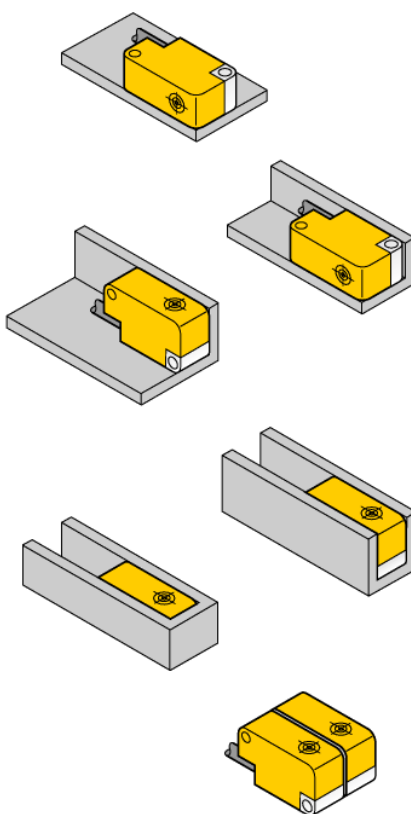
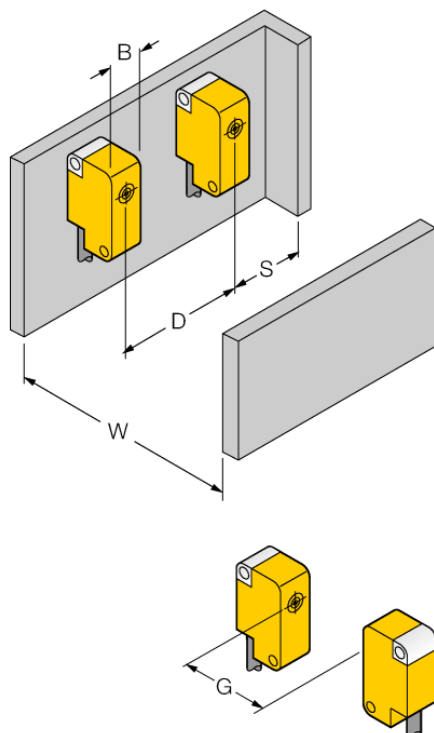


#### Funkční princip

Indukční senzory detekují bezdotykově a bez opotřebení kovové objekty. Senzory Uprox®+ mají díky patentovanému vícecívkovému systému celou řadu výhod. Například vysokou spínací vzdálenost, maximální flexibilitu, vysokou bezpečnost provozu.



Vzdálenost W	3 x Sn
Vzdálenost S	1,5 x B
Vzdálenost G	6 x Sn
Šířka aktivní plochy B	10.2 mm



až čtyřstranná vestavná montáž:

Vestavba z jedné strany:

Sn = 3 mm

Vestavba ze dvou stran:

Sn = 3 mm

Vestavba ze tří stran:

Sn = 2,6 mm

Vestavba ze čtyř stran:

Sn = 2,3 mm

Často je nutné senzory montovat těsně vedle sebe. Pro omezení vzájemného ovlivňování senzorů mezi sebou nabízí společnost TURCK stínící desku Q10S-ZP (Id.č. 6900520).

**Příslušenství**

Typové označení	Identifikační číslo		Rozměrový náčrtek
Q10S-ZP	6900520	Stínící deska Q10S	