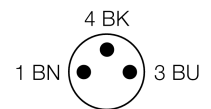
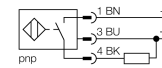


- rechthoekig, hoogte 8mm
- actief vlak bovenaan
- metaal, spuitgegoten zink
- connector met knipslot
- factor 1 voor alle metalen
- magneetveldvast
- uitgebreid temperatuurbereik
- hoge schakelfrequentie
- DC 3-draads, 10...30 VDC
- N.O., PNP-uitgang
- connector, Ø8 mm

Aansluitschema



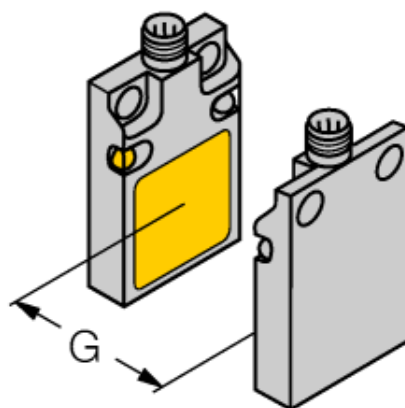
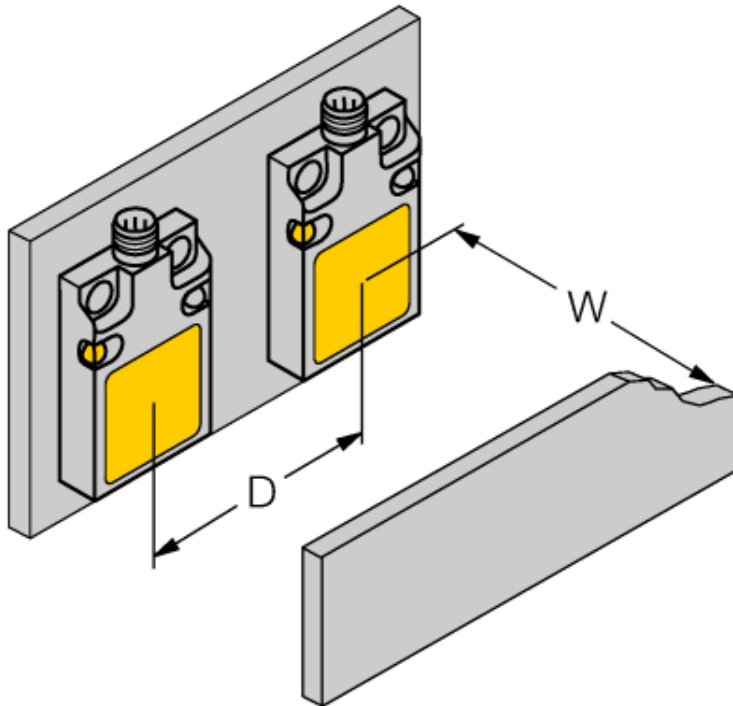
Funcieprincipe

Inductieve sensoren detecteren contactloos en slijtagevrij metalen voorwerpen. *uprox®* factor 1-sensoren bieden belangrijke voordelen dankzij het gepatenteerde ferrietkernloze 3-spoelen-systeem. Zij detecteren alle metalen met dezelfde schakelafstand, zijn magneetveldvast en beschikken over grote schakelafstanden.

Type	BI5U-Q08-AP6X2-V1131
Ident no.	1608900
Nominale schakelafstand Sn	5 mm
Inbouwvoorwaarde	bondig
Veilige schakelafstand	≤ (0,81 x Sn) mm
Herhalingsnauwkeurigheid	≤ 2 % van eindwaarde
Temperatuurdrift	10 %
	≤ ± 15 %, ≤ -25 °C v ≥ +70 °C
Hysteresis	3...15 %
Omgevingstemperatuur	-30...+85 °C
Bedrijfsspanning U_s	10...30 VDC
Restriempingspanning	≤ 10 % U _s
DC nominale bedrijfsstroom	≤ 200 mA
Eigen stroomopname I _e	≤ 15 mA
Reststroom	≤ 0.1 mA
Nominale isolatiespanning	≤ 0.5 kV
Kortsluitbeveiliging	ja/ pulserend
Spanningsverlies bij I _e	≤ 1.8 V
Draadbreukbeveiliging / Omloopbeveiliging	ja/ volledig
Uitgangsfunctie	3-draads, N.O.-contact, PNP
Schakelfrequentie	0.25 kHz
Bouwworm	rechthoekig, Q08
Afmetingen	32 x 20 x 8 mm
Materiaal behuizing	metaal, GD-Zn, zwart gelakeerd
Aansluiting	male, Ø 8 mm
Vibratiebestendigheid	55 Hz (1 mm)
Schokbestendigheid	30 g (11 ms)
Beschermingsgraad	IP67
MTTF	874Jaren volgens SN 29500 (Ed. 99) 40°C
Bedrijfsspanningsindicatie	LEDgroen
Schakeltoestandsindicatie	LEDgeel

Afstand D	40 mm
Afstand W	15 mm
Afstand G	30 mm

Breedte van het actief vlak B	17 mm
-------------------------------	-------



Verbindingtoebehoren

Type	Ident no.		Afmetingen
PKG3S-2/TEL	6627330	aansluitkabel, Ø8-contraconnector, vergrendelbaar, recht, 3-polig, kabellengte: 2m, mantelmateriaal: PVC, zwart; cULus-homologatie; andere kabellengtes en uitvoeringen leverbaar, zie www.turck.com	