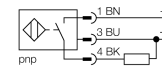


- prostopadłościenny, wysokość 8 mm
- górna powierzchnia aktywna
- metal, odlew ciśnieniowy cynku
- złącze zatraskowe
- współczynnik korekcji 1 dla wszystkich metali
- odporność na pola magnetyczne
- rozszerzony zakres temperaturowy
- wysoka częstotliwość przełączania
- 3-przewodowy DC, 10...30 VDC
- wyjście PNP NO
- złącze aparatowe Ø 8 mm

Typ	BI5U-Q08-AP6X2-V1131
Nr kat.	1608900
Nominalny zasięg detekcjiS_n	5 mm
Warunki montażowe	powierzchniowy
Gwarantowany zasięg detekcji	$\leq (0,81 \times S_n)$ mm
Powtarzalność	$\leq 2\%$ pełnej skali
Dryft temperaturowy	10 %
	$\leq \pm 15\%$, $\leq -25\text{ °C}$ v $\geq +70\text{ °C}$
Histereza	3...15 %
Temperatura pracy	-30...+85 °C
Napięcie zasilania	10...30VDC
Tętnienia szczytkowe	$\leq 10\%$ U_{ss}
Nominalny prąd zasilania DC	≤ 200 mA
Prąd bez obciążenia I_0	≤ 15 mA
Prąd szczytkowy	≤ 0.1 mA
Napięcie znamionowe izolacji	≤ 0.5 kV
Zabezpieczenie przed zwarcie	tak/ cykliczne
Spadek napięcia przy I_0	≤ 1.8 V
Ochrona przed przerwą w obwodzie/odwrotną polaryzacją	tak/ całkowita
Funkcja wyjścia	3-przewodowy, styk NO, PNP
Częstotliwość przełączania	0.25 kHz
Wykonanie	prostopadłościenna, Q08
Wymiary	32 x 20 x 8 mm
Materiał obudowy	metal, GD-Zn, czarny lakier
Podłączenie	złącze, Ø 8 mm
Odporność na wibracje	55 Hz (1 mm)
Odporność na uderzenia	30 g (11 ms)
Stopień ochrony	IP67
MTTF	874lat zgodnie z SN 29500 (Ed. 99) 40 °C
Wskaźnik napięcia zasilania	LED zielony
Wskaźnik stanu przełączenia	LED żółty

Schemat podłączenia

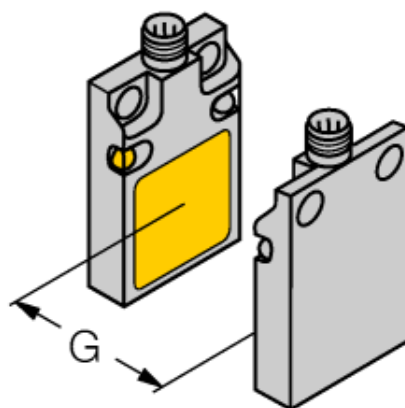
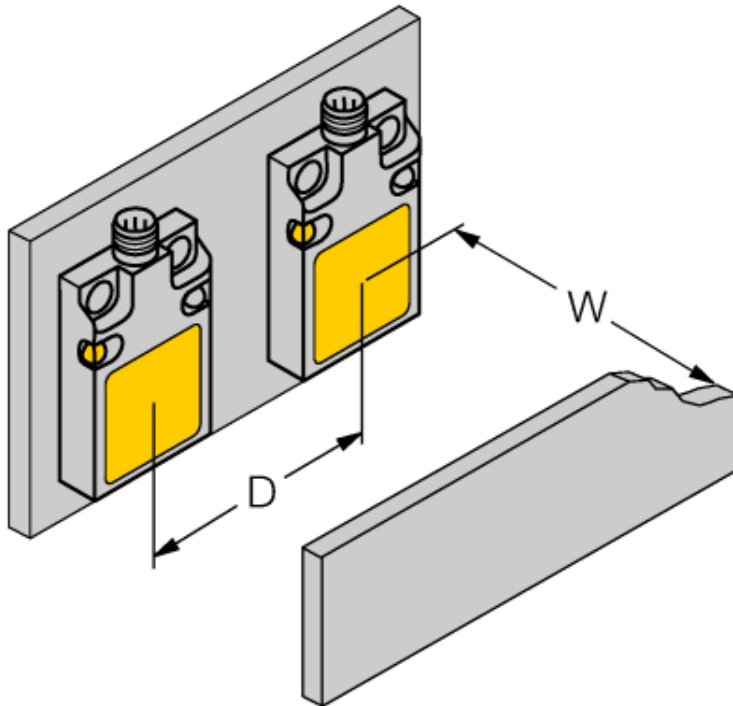


Zasada działania

Czujniki indukcyjne wykrywają bezkontaktowo obiekty metalowe. W czujnikach indukcyjnych Uprox® factor 1 zamiast rdzenia ferrytowego zastosowano opatentowany system 3 cewek powietrznych, co przyniosło znaczne korzyści w stosunku do standardowych wykonań. Wykrywają one wszystkie metale z tej samej odległości, są odporne na pola magnetyczne oraz cechują się większym zakresem detekcji.

Dystans D	40 mm
Dystans W	15 mm
Dystans G	30 mm

Szerokość powierzchni aktywnej B	17 mm
----------------------------------	-------



Akcesoria - okablowanie

Typ	Nr kat.		Rysunek wymiarowy
PKG3S-2/TEL	6627330	Przewód podłączeniowy, złącze żeńskie Ø M8, proste, 3-pinowe, zatrzaskowe, długość: 2 m; materiał otuliny: PVC, czarny; certyfikat cULus; dostępne również inne długości kabli i typy otuliny, patrz www.turck.com	