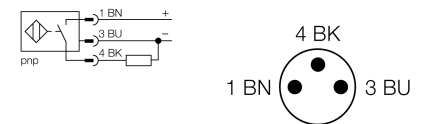


- 方型外壳，厚度8mm
- 顶端感应面
- 金属，die-cast zinc
- 接插件为锁紧型
- 全金属检测衰减系数恒为1
- 抗磁场干扰
- 温度范围扩展
- 高开关频率
- 3线直流，10...30 VDC
- 常开，pnp输出
- 法兰式接插件，Ø 8 mm

接线图



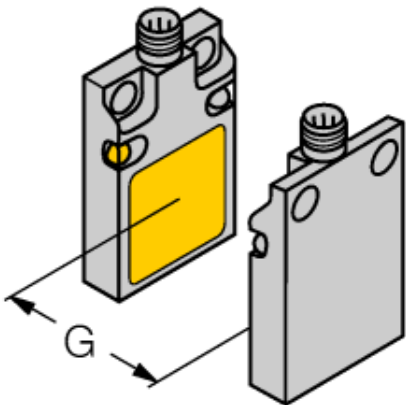
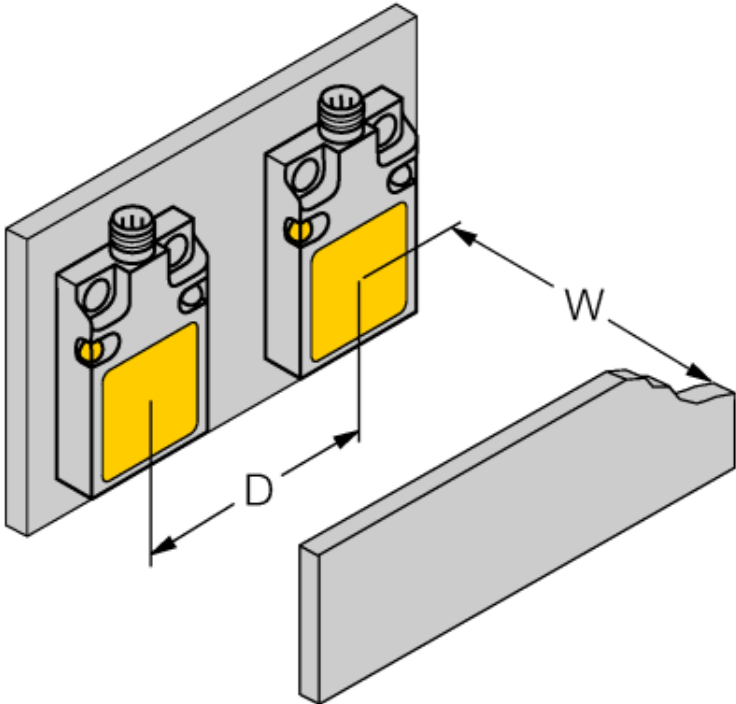
功能原理

电感式传感器以非接触和无磨损的方式检测金属物体。由于其独特的三个无铁氧体芯的空线圈结构，uprox® 传感器具有系数为1的独特优势。它对所有的金属具有相同的检测距离，可以抵抗强磁场的干扰和极大的开关距离。

型号	BI5U-Q08-AP6X2-V1131
货号	1608900
额定工作距离Sn	5 mm
安装方式	齐平
实际测量范围	≤ (0,81 x Sn) mm
重复精度	≤ 2 满量程的 %
温度漂移	10 %
磁滞	≤ ± 15 %, ≤ -25 °C v ≥ +70 °C
环境温度	3...15 % -30...+85 °C
工作电压	10...30VDC
余波	≤ 10 % U _s
直流额定工作电流	≤ 200 mA
空载电流 I ₀	≤ 15 mA
漏电流	≤ 0.1 mA
额定绝缘电压	≤ 0.5 kV
短路保护	是/ 循环
压降在 I ₀	≤ 1.8 V
断路/反极性保护	是/ 是
输出性能	3线，常开触点，PNP
开关频率	0.25 kHz
设计	方型，Q08
尺寸	32 x 20 x 8 mm
外壳材料	金属，GD-Zn，黑色油漆
连接	接插件，Ø 8 mm
防震动性	55 Hz (1 mm)
防冲击性	30 g (11 ms)
防护等级	IP67
MTTF	874 years 符合SN 29500 (Ed.99) 40 °C认证
工作电压指示	LED指示灯 绿
开关状态指示	LED指示灯 黄

距离D	40 mm
距离W	15 mm
距离G	30 mm

感应面B宽度	17 mm
--------	-------



Wiring accessories

型号	货号		尺寸图
PKG3S-2/TEL	6627330	线缆连接，孔头 Ø M8、直角；3 针，线缆长度：2 m；护套材质：PVC，黑色；cULus 认证；其他线路长度应可订货，详情参看 see www.turck.com	