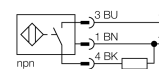


- kvádrové pouzdro, výška 8mm
- aktivní plocha nahoře
- kov, zinková slitina
- nasunovací zástrčka
- faktor 1 pro všechny kovy
- odolnost vůči magnetickému poli
- rozšířený teplotní rozsah
- vysoká frekvence spínání
- 3drát DC, 10...30 VDC
- spínací NPN výstup
- konektor Ø 8 mm

**Schéma zapojení**



**Funkční princip**

Indukční senzory detekují bezdotykově a bez opotřebení kovové objekty. Senzory Uprox® s redukčním faktorem 1 pracují na principu patentovaného třícívkového systému bez feritového jádra a mají řadu předností. Rozlišují všechny kovové materiály se stejnou spínací vzdáleností, jsou odolné vůči magnetickému poli a disponují velkou spínací vzdáleností.

<b>Typové označení</b>	BI5U-Q08-AN6X2-V1131
Identifikační číslo	1608910
<b>Jmenovitá spínací vzdálenostSn</b>	5 mm
Provedení	vestavné
Zajištěná spínací vzdálenost	≤ (0,81 x Sn) mm
Opakovatelnost	≤ 2 % z rozsahu
Teplotní drift	10 %
	≤ ± 15 %, ≤ -25 °C v ≥ +70 °C
Hystereze	3...15 %
Okolní teplota	-30... +85 °C
<b>Napájecí napětí</b>	10...30VDC
Zvlnění	≤ 10 % U <sub>ss</sub>
DC jmenovitý provozní proud	≤ 200 mA
Proud naprázdno I <sub>0</sub>	≤ 15 mA
Zbytkový proud	≤ 0.1 mA
Jmenovité izolační napětí	≤ 0.5 kV
Ochrana proti zkratu	ano/ taktovaná
Pokles napětí při I <sub>0</sub>	≤ 1.8 V
Ochrana proti přerušení vodiče / přepólování	ano/ kompletní
Výstupní funkce	třídrát, spínací kontakt, NPN
Frekvence spínání	0.25 kHz
<b>Pouzdro</b>	kvádrové pouzdro, Q08
Rozměry	32 x 20 x 8 mm
Materiál pouzdra	kov, GD-Zn, černě lakovaný
Připojení	konektor, Ø 8 mm
Odolnost vůči vibracím	55 Hz (1 mm)
Odolnost proti rázům	30 g (11 ms)
Stupeň krytí	IP67
MTTF	874Roky dle SN 29500 (Ed. 99) 40°C
<b>Indikace napájení</b>	LED zelená
Indikace stavu výstupu	LED žlutá

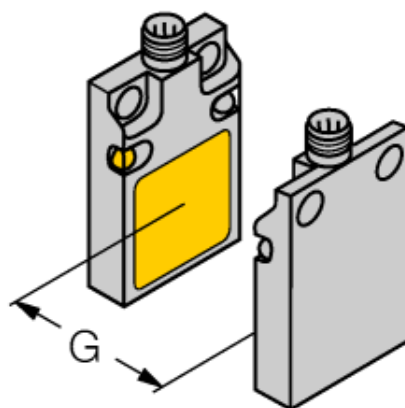
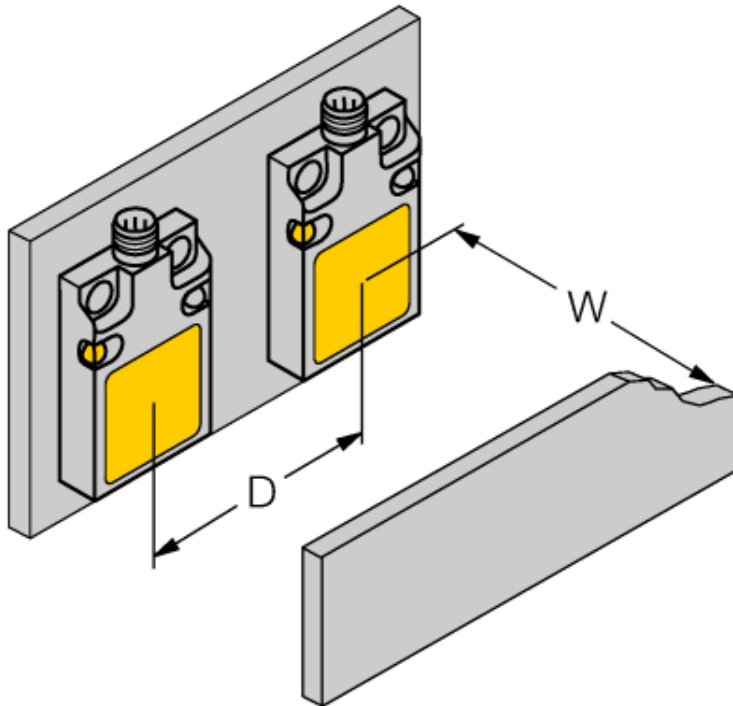
---

Vzdálenost D	40 mm
Vzdálenost W	15 mm
Vzdálenost G	30 mm

---

Šířka aktivní plochy B	17 mm
------------------------	-------

---



**Wiring accessories**

Typové označení	Identifikační číslo		Rozměrový náčrtek
PKG3S-2/TEL	6627330	Připojovací kabel, zásuvka Ø8 mm přímá 3pinová nasunovací, délka kabelu: 2 m, materiál kabelu: černé PVC; cULus certifikát; k dispozici i jiné délky kabelu a provedení, viz <a href="http://www.turck.cz">www.turck.cz</a>	